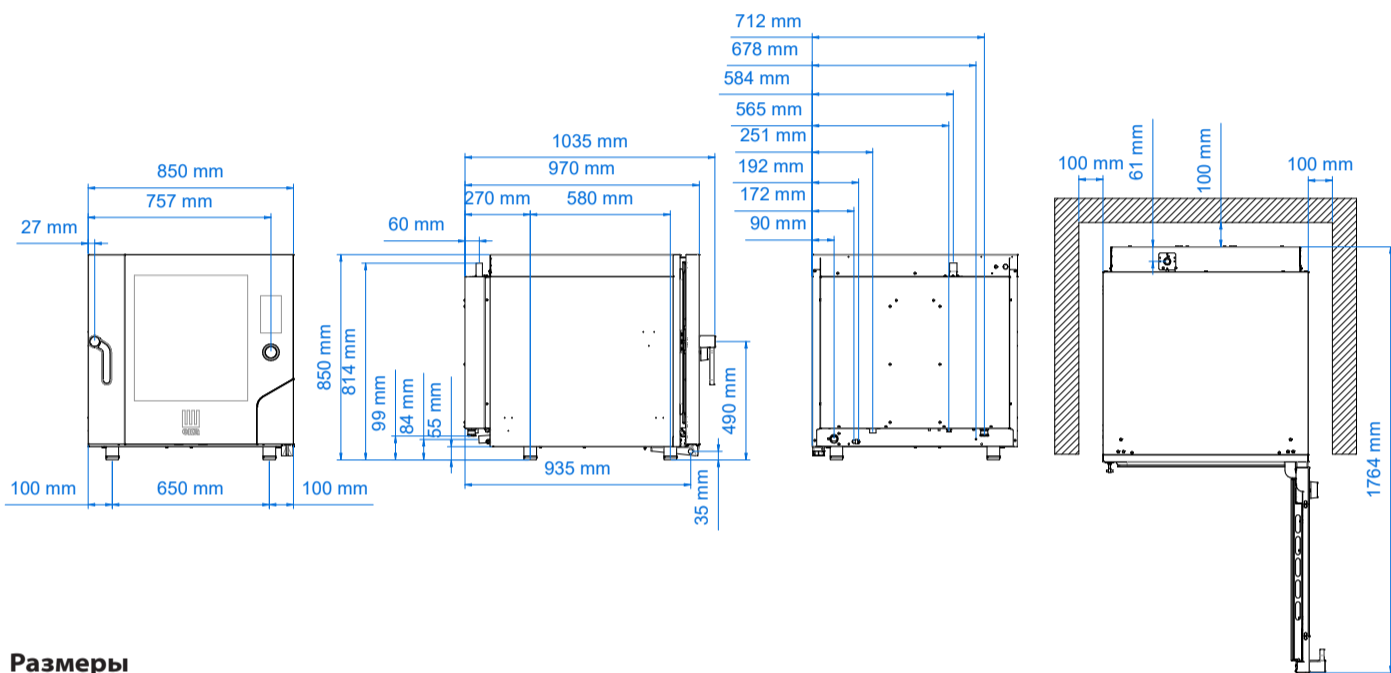


MKF 664 TS



Комбинированная электрическая пароконвекционная печь на 6 противней 600 x 400 мм с сенсорным дисплеем



Размеры

Размеры (LxPxH мм)	850 x 1035 x 850
Вес (кг)	108,2
Шаг направляющих (мм)	80

Электрические характеристики

Электрическая мощность (кВт)	11,4
Частота тока (Гц)	50/60
Напряжение (В)	АС 380/400 3N
Кол-во двигателей	2 двунаправленных
Парогенератор (бойлер)	/
Защита от воды	IPX5

Функциональные характеристики

Питание	Электрическое
Вместимость	6 противней/решеток 600 x 400 мм
Приготовление	полустатическое + с вентиляцией
Пар	От парогенератора с автоматической регулировкой посредством сенсорного дисплея (10 шаговый)
Рабочая камера	Сталь AISI 304
Температура	30 - 270 °C
Контроль температуры	Цифровой зонд
Панель управления	Сенсорный дисплей
Кол-во программ	500
Программируемые этапы	10
Предустановленная температура	180 °C
Предварительный нагрев	В наличии
Дверца	Правое боковое открытие, вентилируемая, доступное для обслуживания стекло
Возможность установки друг на друга	Да
Ножки	Регулируемые

Аксессуары

Вытяжка	MKCC 610
Набор для установки оборудования друг на друга	MKS 64 MKST 664
Стол	MKTS 64 MKT 64 D
Электрический расстойный шкаф и тепловой шкаф	MKLM 1064
Прочие аксессуары	Доступно в специальном разделе

Серийное оснащение

Картонная упаковка + поддон (LxPxH мм)	910 x 1090 x 1015
Боковые опоры	1 прав. + 1 лев.
Кабель	Трехфазный+нейтраль [5G 2,5]-L=1600 мм
USB-разъем	
Многоточечный термощуп MKSCMU/A	
Держатель для термощупа MKSSC/A	
Встроенная система автоматической мойки	
Лоток для сбора конденсата со сливом на дверце	
Петли с устройством блокировки дверцы в положениях открытия 60°, 90°, 120°, 180°	

Plus

Заявленная система воздушных картеров Airflowlogic™	
Заявленная система прямого впрыска воды Humilogic™	
Заявленная система сушки в рабочей камере Drylogic™	Напряжение (В): АС 220/230 3 PH
По запросу на стадии заказа	Дверца с левым боковым открыванием
ПО для управления влажностью	
Система связи Wi-Fi	
Ручка быстрого выбора на сенсорном дисплее	
Программируемое включение печи	
40 сохраняемых в памяти рецептов	
Панель управления на 42 языках: арабский, армянский, азербайджанский, индонезийский, малайский, боснийский, болгарский, чешский, китайский, южнокорейский, хорватский, датский, Эстонский, филиппинский, финский, французский, грузинский, японский, греческий, английский, итальянский, исландский, казахский, литовский, латышский, норвежский, голландский, персидский (Иран), польский, португальский, румынский, русский, сербский, словенский	
Система для HACCP	
Регулируемые петли дверцы	