

АО «ТОРГОВАЯ МЕХАНИКА»

**Шкаф расстоечный тепловой
ШРТ-18-2ЕН-1**

**Инструкция по сборке
ШРТ-18-2ЕН-1.00.000 ИС**

Чебоксары

Камера поставляется в разобранном состоянии в виде узлов.

Сборку изделия необходимо проводить в нижеследующем порядке:

- Перед установкой изделия на предусмотренное место снять защитную пленку со всех поверхностей;

- Расположить на полу в месте установки детали Швеллер ...00.003, Швеллер ...00.002, Швеллер ...00.003-01. Детали расположить в форме буквы «П» по часовой стрелке согласно эскизу расположения наружных элементов. Выровнять диагонали и прикрепить к полу швеллера с помощью дюбель-гвоздей 6x40 из комплекта поставки;

- Установить сэндвич-панели согласно эскизу расположения сэндвич-панелей. Скрепить временно сэндвич-панели с помощью струбцин или армированной клейкой ленты (допускается придерживание помощником);

- Установить Уголок ...00.004, Уголок ...00.006, Уголок ...00.007, Уголок ...00.007-01 согласно эскизу расположения наружных элементов с помощью Самореза 4,2x13 из комплекта поставки;

- Нанести герметик силиконовый из комплекта поставки на внутренние угловые стыки сэндвич-панелей;

- Установить Воздуховод ...11.000, Воздуховод ...12.000, Воздуховод ...12.000-01, согласно эскизу расположения внутренних элементов с помощью Самореза 4,2x13 из комплекта поставки. Полку каждого Воздуховода разместить внутри Швеллера согласно виду Б-Б;

- Установить Уголок ...00.005, Уголок ...00.009, Уголок ...00.008, Уголок ...00.008-01 согласно эскизу расположения внутренних элементов с помощью Самореза 4,2x13 из комплекта поставки;

- Установить Стойку правую ...10.000, Профиль ...10.001-01, Панель верхнюю ...05.000, Косынку ...00.014, Косынку ...00.014-01 согласно эскизу расположения наружных элементов с помощью Самореза 4,2x13 из комплекта поставки;

- Установить Воздуховод ...00.015, Воздуховод ...13.000, Отвод 43,5, Отвод 87,5 согласно эскизу расположения внутренних элементов с помощью Самореза 4,2x13 из комплекта поставки. Отводы установить согласно виду Б-Б. Нанести герметик силиконовый из комплекта поставки в зазор отверстия между сэндвич-панелью и отводом 87,5;

Подп. и дата	
Инв. № докл.	
Взам. инв. №	
Подп. и дата	
Инв. № подл.	

Изм.	Лист	№ докум.	Подп.	Дата
Разраб.		Порфирьев		18.12.2025
Пров.		Виссаров		
Н. контр.		Попова		
Утв.		Порфирьев		

ШРТ-18-2ЕН-1.00.000 ИС

Шкаф расстоечный тепловой ШРТ-18-2ЕН-1
Инструкция по сборке

Лит.	Лист	Листов
	2	11
АО "Торговая Механика"		

- Установить Воздуховод ...04.000 согласно эскизу расположения внутренних элементов с помощью Самореза 4,2x13 из комплекта поставки. Провод от «датчика температуры и влажности» Воздуховода ...04.000 вывести через отверстие сэндвич-панели наружу;

- Установить Дверь ...02.000 согласно эскизу расположения наружных элементов. Отрегулировать положение двери с помощью петель. Провод от «Панели управления» провести через гермоввод Панели верхней ...05.000;

- Установить Ручку двери в сборе ...02.100 и кронштейн доводчика, отрегулировать при необходимости;

- Установить Светильники согласно эскизу расположения внутренних элементов с помощью Самореза 4,2x13 из комплекта поставки. Провод питания вывести через отверстие сэндвич-панели наружу;

- Установить Корпус с тэнами ...01.00.000 на крышу согласно эскизу расположения наружных элементов с помощью Самореза 4,2x13 из комплекта поставки. На стык предварительно нанести герметик силиконовый из комплекта поставки.

- Подключить в Корпус с тэнами ...01.00.000 провода освещения, датчика температуры и влажности, провод от панели управления согласно схеме из Паспорта и руководства по эксплуатации. Провода предварительно пропустить с через гермоввод Корпуса с тэнами ...01.00.000;

- Подключить изделие к электросети согласно Паспорта и руководства по эксплуатации;

- Подключить изделие к системе водоснабжения через штуцер G3/4" (резьба наружная) с использованием шланга, входящего в комплект поставки согласно Паспорта и руководства по эксплуатации;

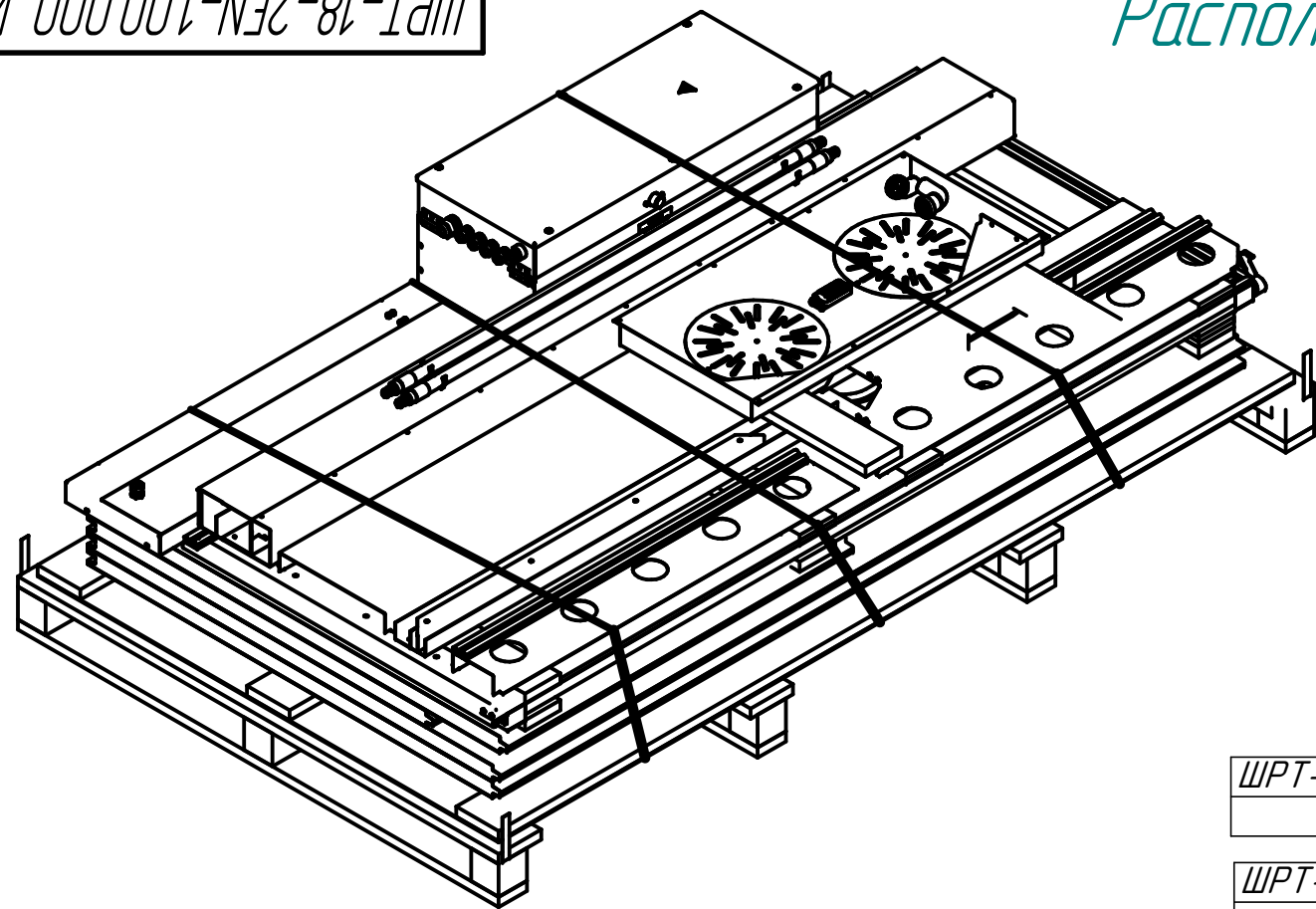
- Подключить изделие к системе канализации в точке выхода отвода 87,5 согласно Паспорта и руководства по эксплуатации.

Сборка изделия завершена. Ввод в эксплуатацию согласно Паспорта и руководства по эксплуатации.

Подп. и дата	
Инв. № докл.	
Взам. инв. №	
Подп. и дата	
Инв. № подл.	

Изм.	Лист	№ докум.	Подп.	Дата	ШРТ-18-2EN-1.00.000 ИС	Лист
						3

Расположение упакованных деталей и узлов



ШРТ-18-2ЕН-1.04.000
Воздуховод

ШРТ-18-2ЕН-4.13.000
Воздуховод

ШРТ-18-2ЕН-1.11.000
Воздуховод

ШРТ-18-2ЕН-2.00.003-01
Швеллер

ШРТ-18-2ЕН-1.00.002
Швеллер

ШРТ-18-2ЕН-2.00.003
Швеллер

ШРТ-18-2ЕН-2.12.000-01
Воздуховод

A(5)

ШРТ-18-2ЕН-1.10.001-01
Профиль

ШРТ-18-2ЕН-4.10.000
Стойка правая

ШРТ-18-2ЕН-1.02.000
Дверь

ШРТ-18-2ЕН-1.01.00.000
Корпус с тэнами

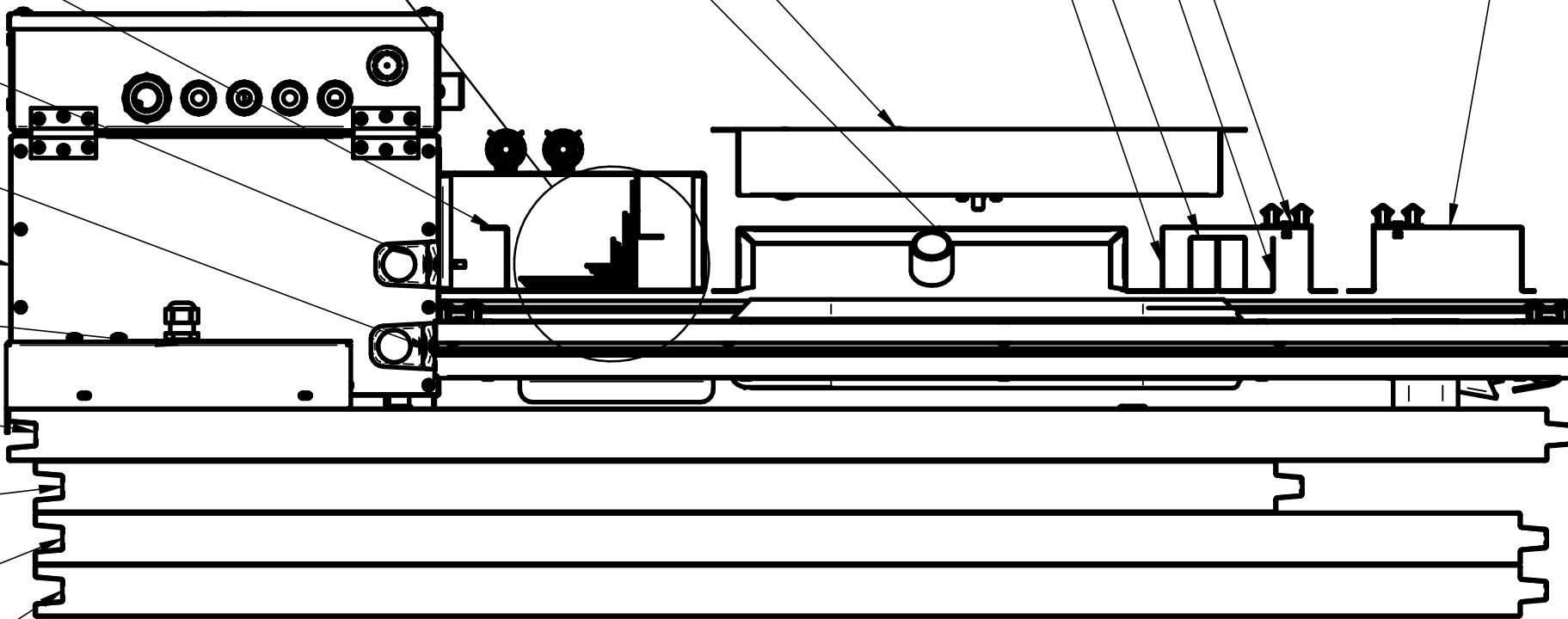
ШРТ-18-2ЕН-1.05.000
Панель верхняя

ШРТ-18-2ЕН-1.07.000
Сэндвич-панель стенная ПСТ 975 1184 40 AISI430

ШРТ-18-2ЕН-1.06.000
Сэндвич-панель стенная ПСТ 2100 955 40 AISI430

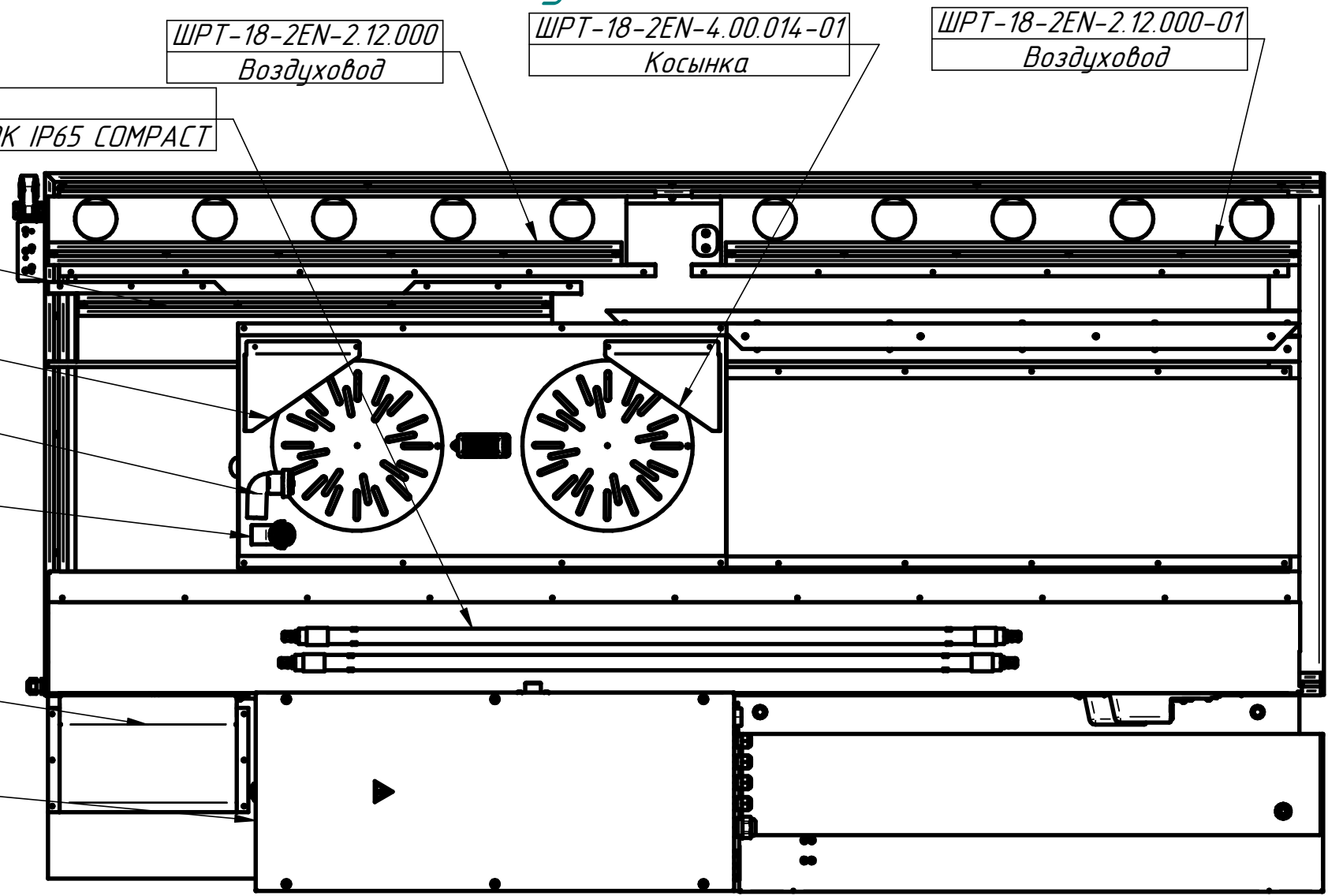
ШРТ-18-2ЕН-2.06.000
Сэндвич-панель стенная ПСТ 2100 1143 40 AISI430

ШРТ-18-2ЕН-2.06.000
Сэндвич-панель стенная ПСТ 2100 1143 40 AISI430

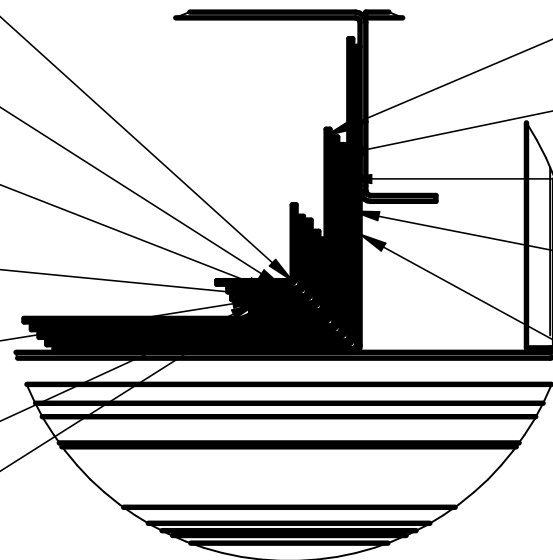


Изм.	Лист	№ докум.	Подп.	Дата

Расположение упакованных деталей и узлов



A(1:2)(4)



Изм.	Лист	№ докум.	Подп.	Дата

Изм.	Лист	№ докум.	Подп.	Дата

Перечень упакованных деталей и узлов

№	Обозначение	Наименование	Кол.
<u>Сборочные единицы</u>			
1	ШРТ-18-2EN-1.01.00.000	Корпус с тэнами	1
2	ШРТ-18-2EN-1.02.000	Дверь	1
3	ШРТ-18-2EN-1.04.000	Воздуховод	1
4	ШРТ-18-2EN-1.05.000	Панель верхняя	1
5	ШРТ-18-2EN-1.06.000	Сэндвич-панель стеновая ПСТ 2100 955 40 AISI430	1
6	ШРТ-18-2EN-1.07.000	Сэндвич-панель стеновая ПСТ 975 1184 40 AISI430	1
7	ШРТ-18-2EN-1.11.000	Воздуховод	1
8	ШРТ-18-2EN-2.06.000	Сэндвич-панель стеновая ПСТ 2100 1143 40 AISI430	2
9	ШРТ-18-2EN-2.12.000	Воздуховод	1
10	ШРТ-18-2EN-2.12.000-01	Воздуховод	1
11	ШРТ-18-2EN-4.10.000	Стойка правая	1
12	ШРТ-18-2EN-4.13.000	Воздуховод	1
<u>Детали</u>			
13	ШРТ-18-2EN-1.00.002	Швеллер	1
14	ШРТ-18-2EN-1.00.006	Уголок	1

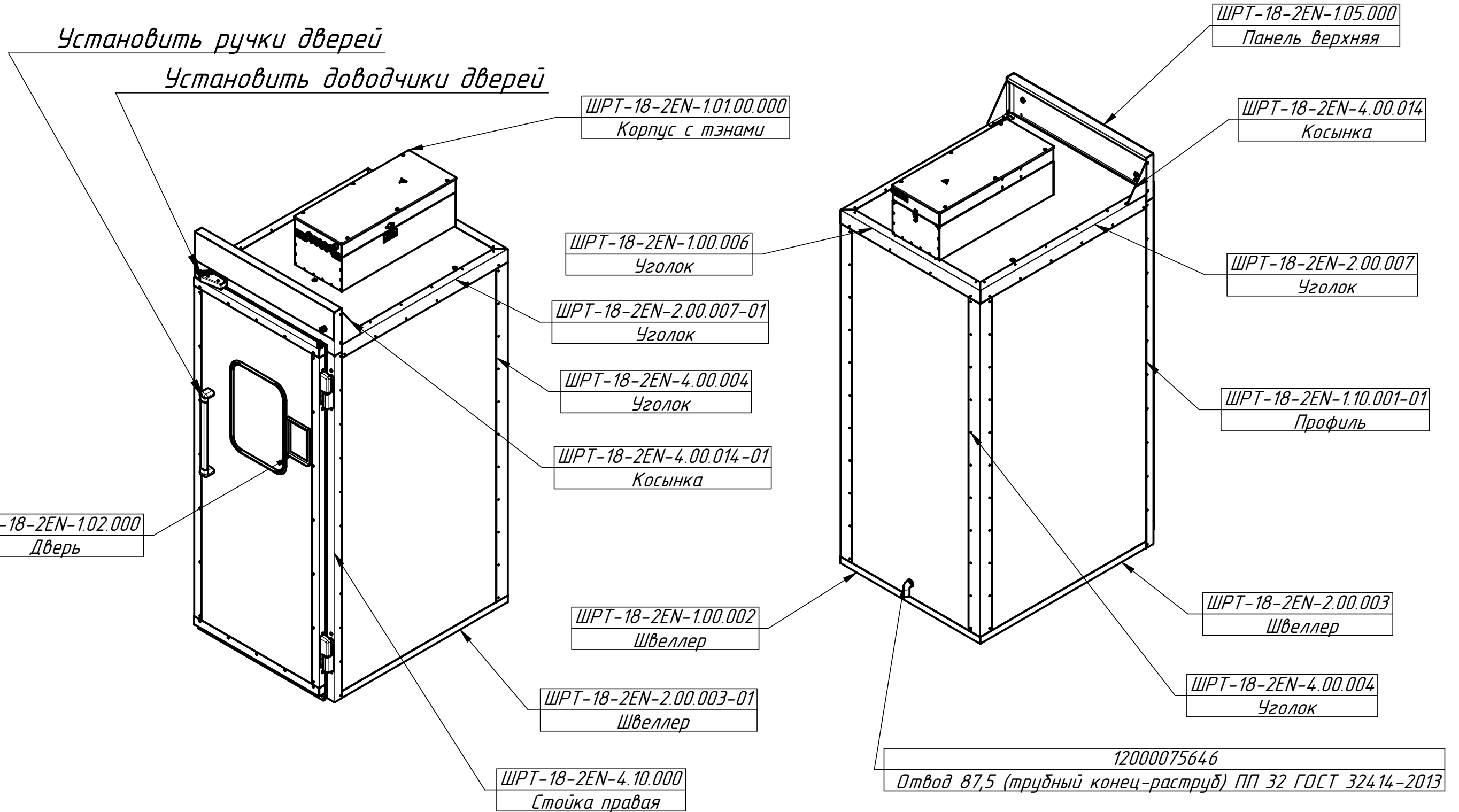
№	Обозначение	Наименование	Кол.
15	ШРТ-18-2EN-1.00.009	Уголок	1
16	ШРТ-18-2EN-1.10.001-01	Профиль	1
17	ШРТ-18-2EN-2.00.003	Швеллер	1
18	ШРТ-18-2EN-2.00.003-01	Швеллер	1
19	ШРТ-18-2EN-2.00.007	Уголок	1
20	ШРТ-18-2EN-2.00.007-01	Уголок	1
21	ШРТ-18-2EN-2.00.008	Уголок	1
22	ШРТ-18-2EN-2.00.008-01	Уголок	1
23	ШРТ-18-2EN-4.00.004	Уголок	2
24	ШРТ-18-2EN-4.00.005	Уголок	2
25	ШРТ-18-2EN-4.00.014	Косынка	1
26	ШРТ-18-2EN-4.00.014-01	Косынка	1
27	ШРТ-18-2EN-4.00.015	Воздуховод	1
<u>Прочие изделия</u>			
28*	12000132769	Дюбель-гвоздь борт грибовидный 6x40	16
29	42000007124	Отвод 4,3,5 (трудный конец-раструб) ПП 32 ГОСТ 32414-2013	1
30	12000075646	Отвод 8,7,5 (трудный конец-раструб) ПП 32 ГОСТ 32414-2013	1
31*	12000007037	Саморез 4,2x13 полукруглсверлок ДИН 7504-M сталь A2	290
32	42000007106	Светильник LED Gauss 24Вт 12501m 6500K IP65 COMPACT	2
33	12000020336	Шланг заливной 1,5 м	1
34	12000082376	Герметик нейтральный прозрачный силиконовый Akfix 905N, 310 мл	1

ИИ. № подл. Подп. и дата. Взам. инв. № Инв. № дубл. Подп. и дата.

Расположение наружных элементов

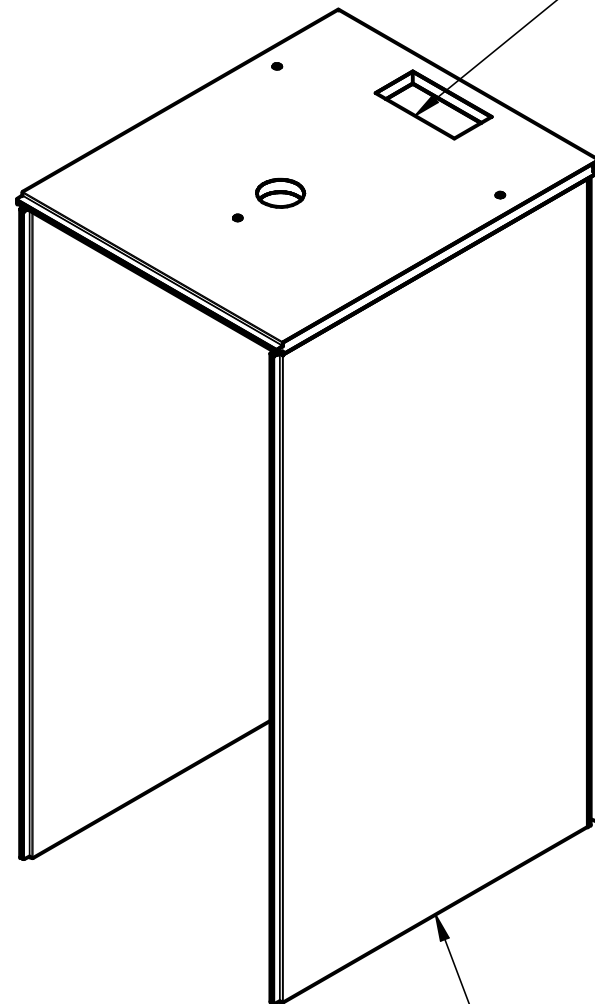
Установить ручки дверей

Установить доводчики дверей

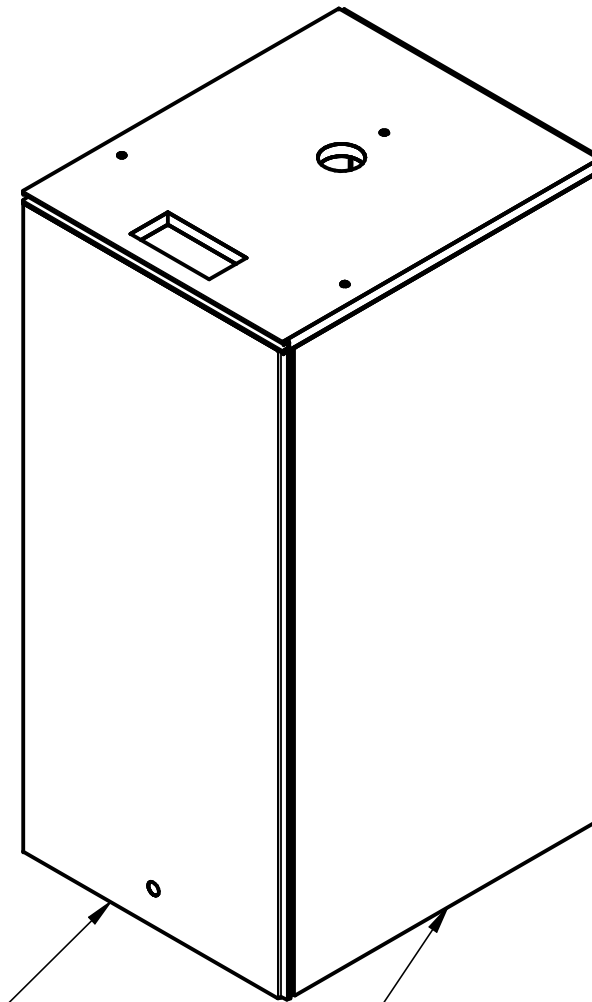


Изм.	Лист	№ докум.	Подп.	Дата

Расположение сэндвич-панелей



ШРТ-18-2ЕН-1.07.000
Сэндвич-панель стеновая ПСТ 975 1184 40 AISI430



ШРТ-18-2ЕН-2.06.000
Сэндвич-панель стеновая ПСТ 2100 1143 40 AISI430

ШРТ-18-2ЕН-1.06.000
Сэндвич-панель стеновая ПСТ 2100 955 40 AISI430

ШРТ-18-2ЕН-2.06.000
Сэндвич-панель стеновая ПСТ 2100 1143 40 AISI430

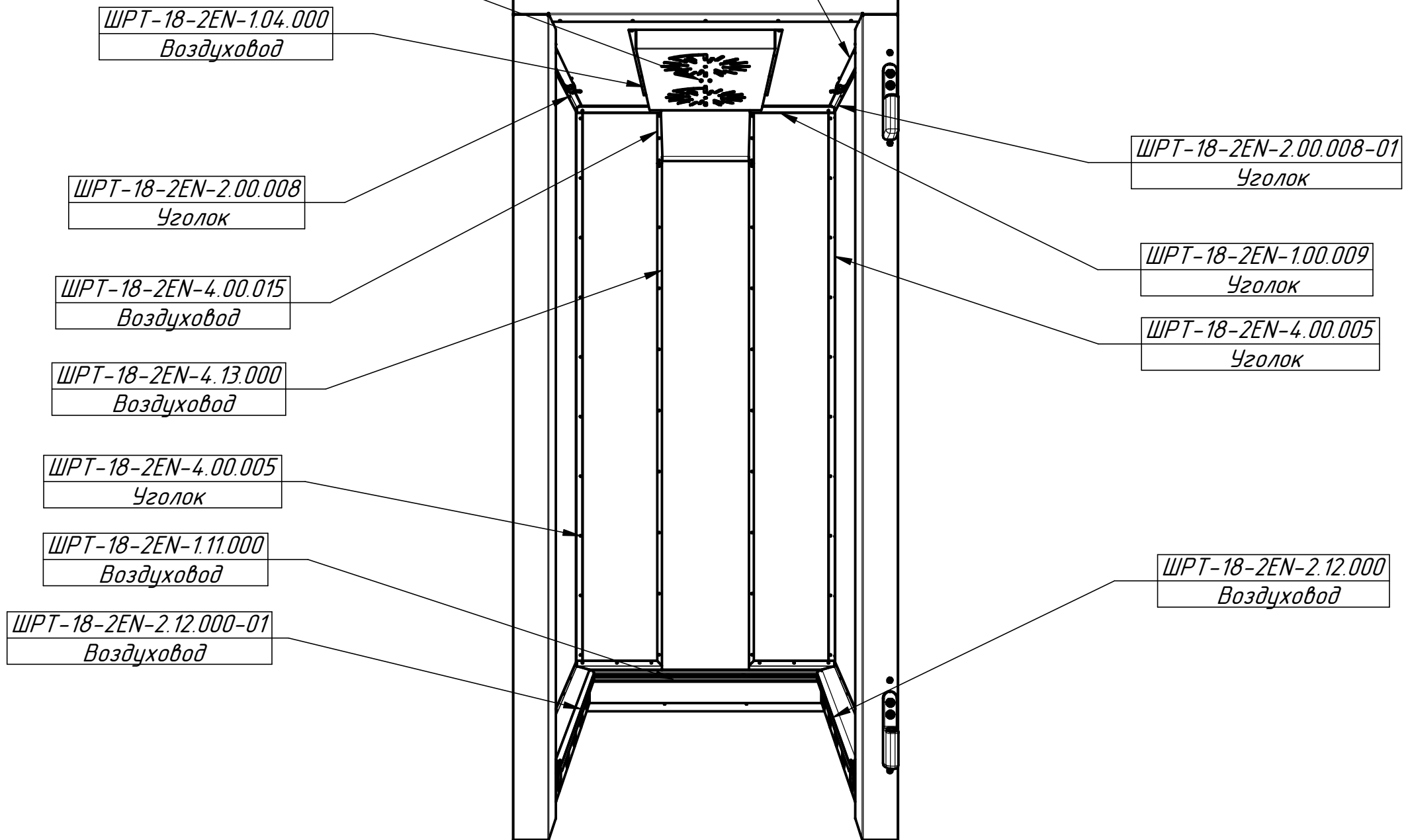
Инд. № подл.	
Взам. инв. №	
Инд. № дубл.	
Подп. и дата	

Изм.	Лист	№ докум.	Подп.	Дата	ШРТ-18-2ЕН-1.00.000 ИС	Лист
						8

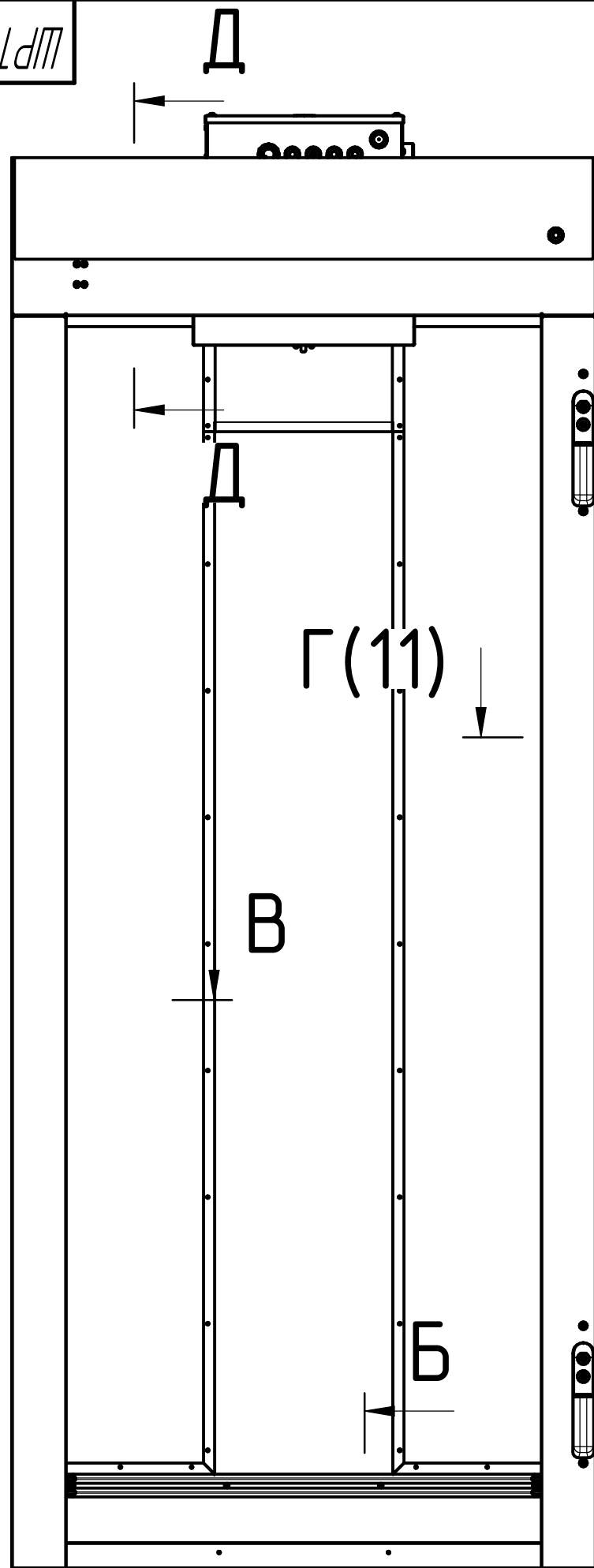
Расположение внутренних элементов

Установить доводчики дверей
 Датчик температуры и влажности

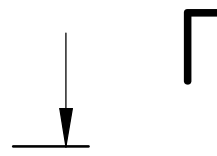
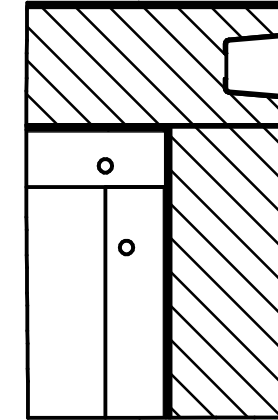
42000007105
 Светильник светодиодный Gauss IP65 12Вт 1250lm 6500К COMPACT 688x29x29мм



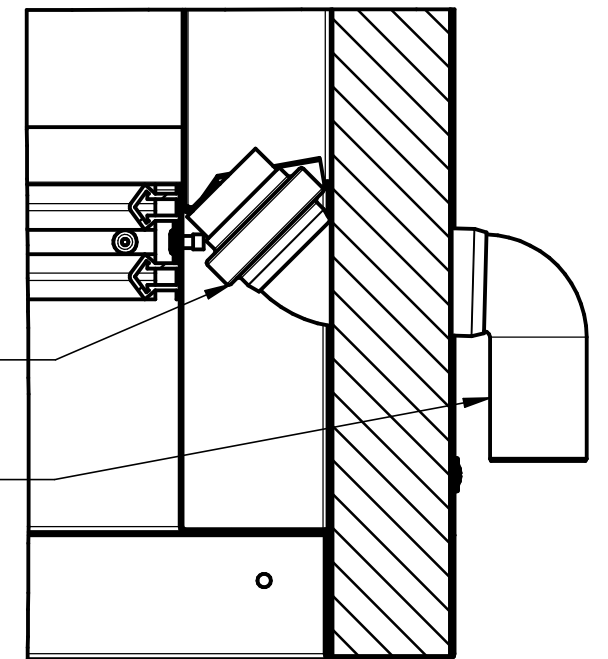
Изм. № подл.	Подп. и дата
Взам. инв. №	Инд. № дубл.
Подп. и дата	



Д-Д(1:2,5)



Б-Б(1:2,5)



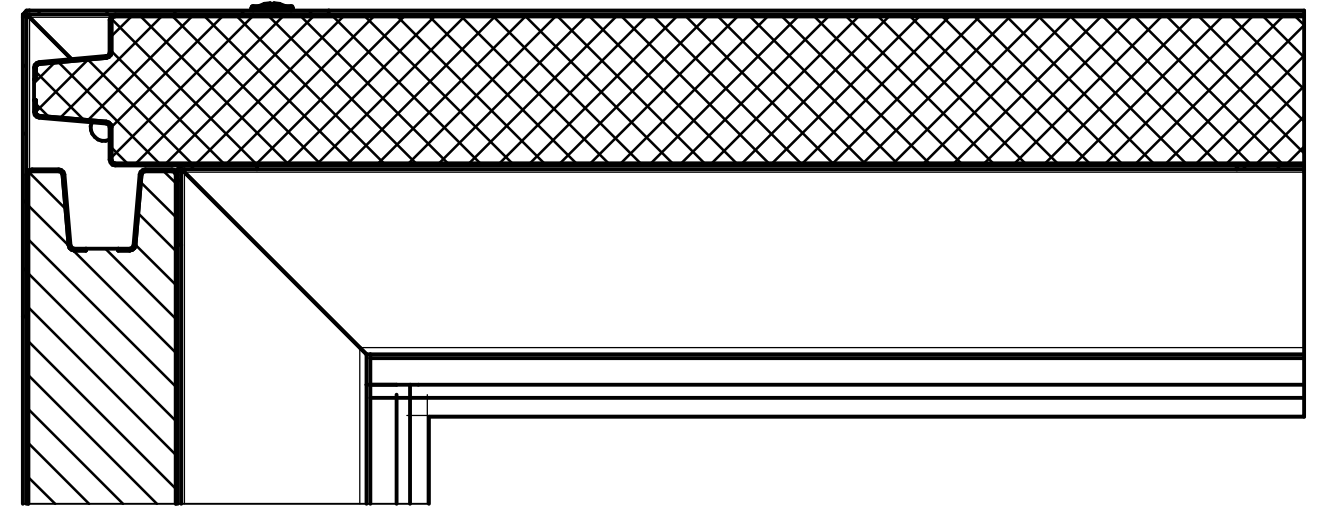
42000007124
Отвод 43,5 (трубный конец-раструб) ПП 32 ГОСТ 32414-2013

12000075646
Отвод 87,5 (трубный конец-раструб) ПП 32 ГОСТ 32414-2013

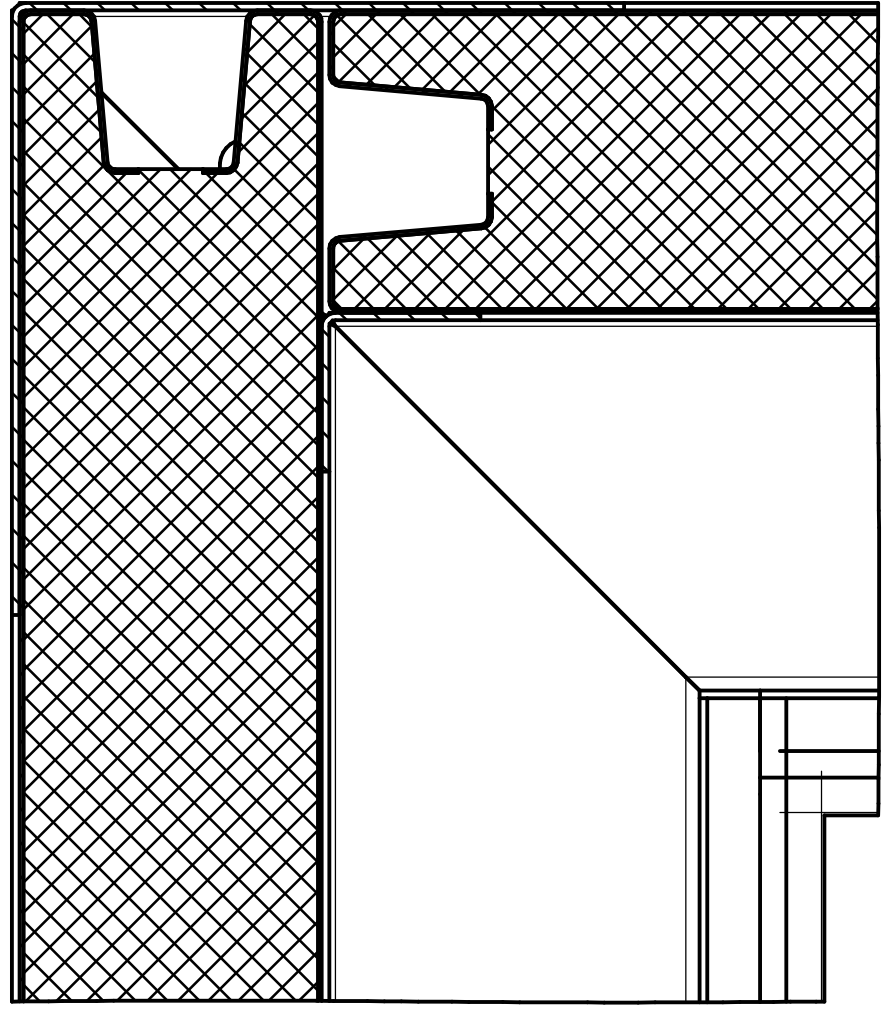
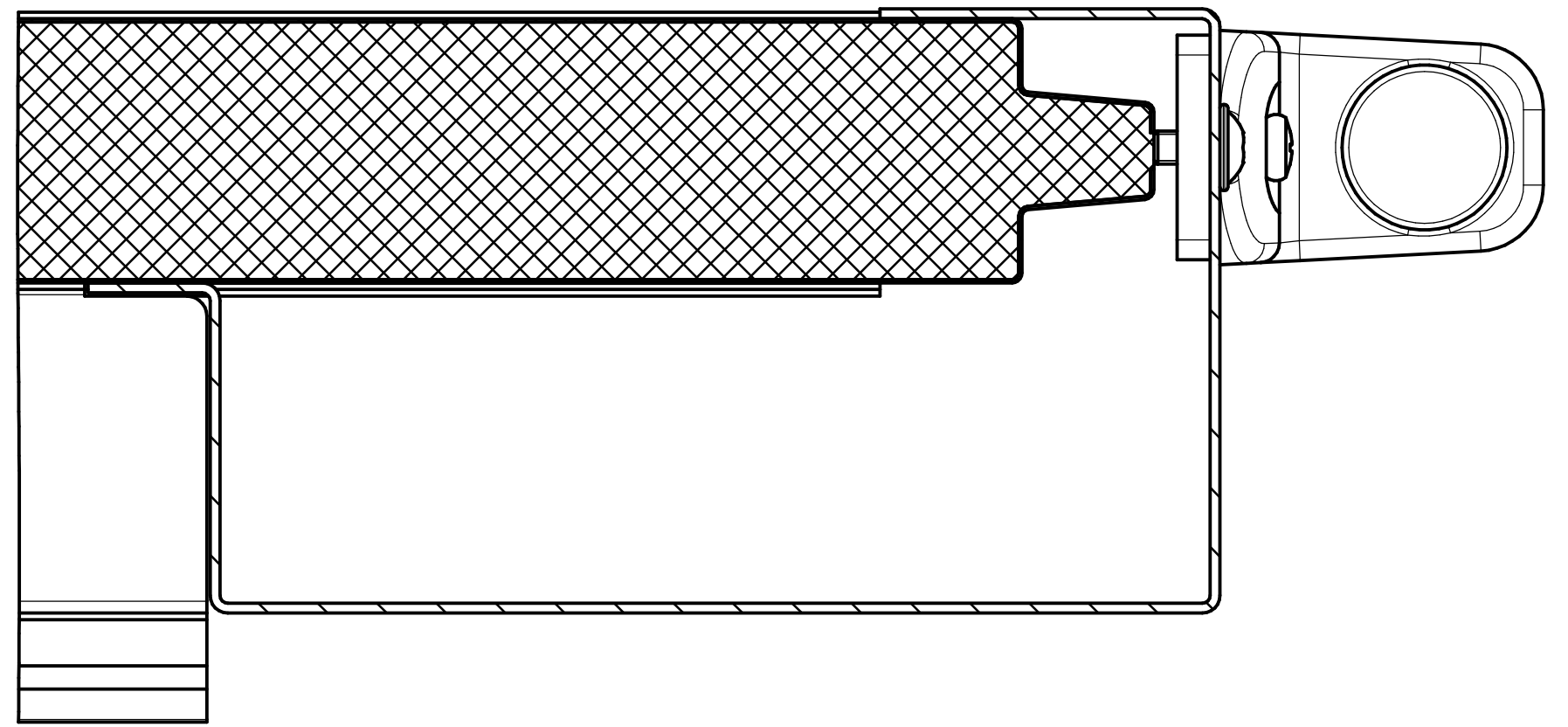
Изм. № подл.	Подп. и дата
Взам. инв. №	Инв. № дудл.
Подп. и дата	Подп. и дата

ШРТ-18-2ЕН-1.00.000 ИС

В-В(1:2)(10)



Г-Г(10)



Изм. № подл.
Подп. и дата
Взам. инв. №
Инд. № дудл.
Подп. и дата

Изм.	Лист	№ докум.	Подп.	Дата
------	------	----------	-------	------

ШРТ-18-2ЕН-1.00.000 ИС

Лист 11

Копировал

Формат А3