

**АО «ТОРГОВАЯ МЕХАНИКА»**

**Шкаф расстоечный тепловой  
ШРТ-18-2ЕН-4**

**Инструкция по сборке  
ШРТ-18-2ЕН-4.00.000 ИС**

**Чебоксары**

Камера поставляется в разобранном состоянии в виде узлов.

Сборку изделия необходимо проводить в нижеследующем порядке:

- Перед установкой изделия на предусмотренное место снять защитную пленку со всех поверхностей;

- Расположить на полу в месте установки детали Швеллер ...00.003, Швеллер ...00.002, Швеллер ...00.003-01. Детали расположить в форме буквы «П» по часовой стрелке согласно эскизу расположения наружных элементов. Выровнять диагонали и прикрепить к полу швеллера с помощью дюбель-гвоздей 6x40 из комплекта поставки;

- Установить сэндвич-панели согласно эскизу расположения сэндвич-панелей. Скрепить временно сэндвич-панели с помощью струбцин или армированной клейкой ленты (допускается придерживание помощником);

- Установить Уголок ...00.004, Уголок ...00.006, Уголок ...00.007, Уголок ...00.007-01 согласно эскизу расположения наружных элементов с помощью Самореза 4,2x13 из комплекта поставки;

- Нанести герметик силиконовый из комплекта поставки на внутренние угловые стыки сэндвич-панелей;

- Установить Воздуховод ...11.000, Воздуховод ...12.000, Воздуховод ...12.000-01, согласно эскизу расположения внутренних элементов с помощью Самореза 4,2x13 из комплекта поставки. Полку каждого Воздуховода разместить внутри Швеллера согласно виду Б-Б;

- Установить Уголок ...00.005, Уголок ...00.009, Уголок ...00.008, Уголок ...00.008-01 согласно эскизу расположения внутренних элементов с помощью Самореза 4,2x13 из комплекта поставки;

- Установить Стойку правую ...10.000, Стойку левую ...10.000-01, Панель верхнюю ...05.000, Косынку ...00.014, Косынку ...00.014-01 согласно эскизу расположения наружных элементов с помощью Самореза 4,2x13 из комплекта поставки;

- Установить Воздуховод ...00.015, Воздуховод ...13.000, Отвод 43,5, Отвод 87,5 согласно эскизу расположения внутренних элементов с помощью Самореза 4,2x13 из комплекта поставки. Отводы установить согласно виду Б-Б. Нанести герметик силиконовый из комплекта поставки в зазор отверстия между сэндвич-панелью и отводом 87,5;

|              |
|--------------|
| Подп. и дата |
| Инв. № докл. |
| Взам. инв. № |
| Подп. и дата |
| Инв. № подл. |

| Изм.      | Лист | № докум.  | Подп. | Дата       |
|-----------|------|-----------|-------|------------|
| Разраб.   |      | Порфирьев |       | 17.12.2025 |
| Пров.     |      | Виссаров  |       |            |
| Н. контр. |      | Попова    |       |            |
| Утв.      |      | Порфирьев |       |            |

## ШРТ-18-2ЕН-4.00.000 ИС

Шкаф расстоечный тепловой ШРТ-18-2ЕН-4  
Инструкция по сборке

| Лит. | Лист | Листов |
|------|------|--------|
|      | 2    | 11     |

АО "Торговая  
Механика"

- Установить Воздуховод ...04.000 согласно эскизу расположения внутренних элементов с помощью Самореза 4,2x13 из комплекта поставки. Провод от «датчика температуры и влажности» Воздуховода ...04.000 вывести через отверстие сэндвич-панели наружу;

- Установить Дверь ...02.000 и Дверь ...02.000-01 согласно эскизу расположения наружных элементов. Отрегулировать положение двери с помощью петель. Провод от «Панели управления» провести через гермоввод Панели верхней ...05.000;

- Установить Ручки двери в сборе ...02.100 и кронштейн доводчика, отрегулировать при необходимости;

- Установить Светильники согласно эскизу расположения внутренних элементов с помощью Самореза 4,2x13 из комплекта поставки. Провод питания вывести через отверстие сэндвич-панели наружу;

- Установить Корпус с тэнами ...01.00.000 на крышу согласно эскизу расположения наружных элементов с помощью Самореза 4,2x13 из комплекта поставки. На стык предварительно нанести герметик силиконовый из комплекта поставки.

- Подключить в Корпус с тэнами ...01.00.000 провода освещения, датчика температуры и влажности, провод от панели управления согласно схеме из Паспорта и руководства по эксплуатации. Провода предварительно пропустить с через гермоввод Корпуса с тэнами ...01.00.000;

- Подключить изделие к электросети согласно Паспорта и руководства по эксплуатации;

- Подключить изделие к системе водоснабжения через штуцер G3/4" (резьба наружная) с использованием шланга, входящего в комплект поставки согласно Паспорта и руководства по эксплуатации;

- Подключить изделие к системе канализации в точке выхода отвода 87,5 согласно Паспорта и руководства по эксплуатации.

Сборка изделия завершена. Ввод в эксплуатацию согласно Паспорта и руководства по эксплуатации.

|              |  |
|--------------|--|
| Подп. и дата |  |
| Инв. № докл. |  |
| Взам. инв. № |  |
| Подп. и дата |  |
| Инв. № подл. |  |

|      |      |          |       |      |                               |          |
|------|------|----------|-------|------|-------------------------------|----------|
| Изм. | Лист | № докум. | Подп. | Дата | <b>ШРТ-18-2ЕН-4.00.000 ИС</b> | Лист     |
|      |      |          |       |      |                               | <b>3</b> |



# Расположение упакованных деталей и узлов

ШРТ-18-2ЕН-4.02.100  
Ручка двери в сборе

ШРТ-18-2ЕН-4.02.100  
Ручка двери в сборе

ШРТ-18-2ЕН-4.00.014-01  
Косынка

42000007106  
Светильник LED Gauss 24Вт 1250lm 6500К IP65 COMPACT

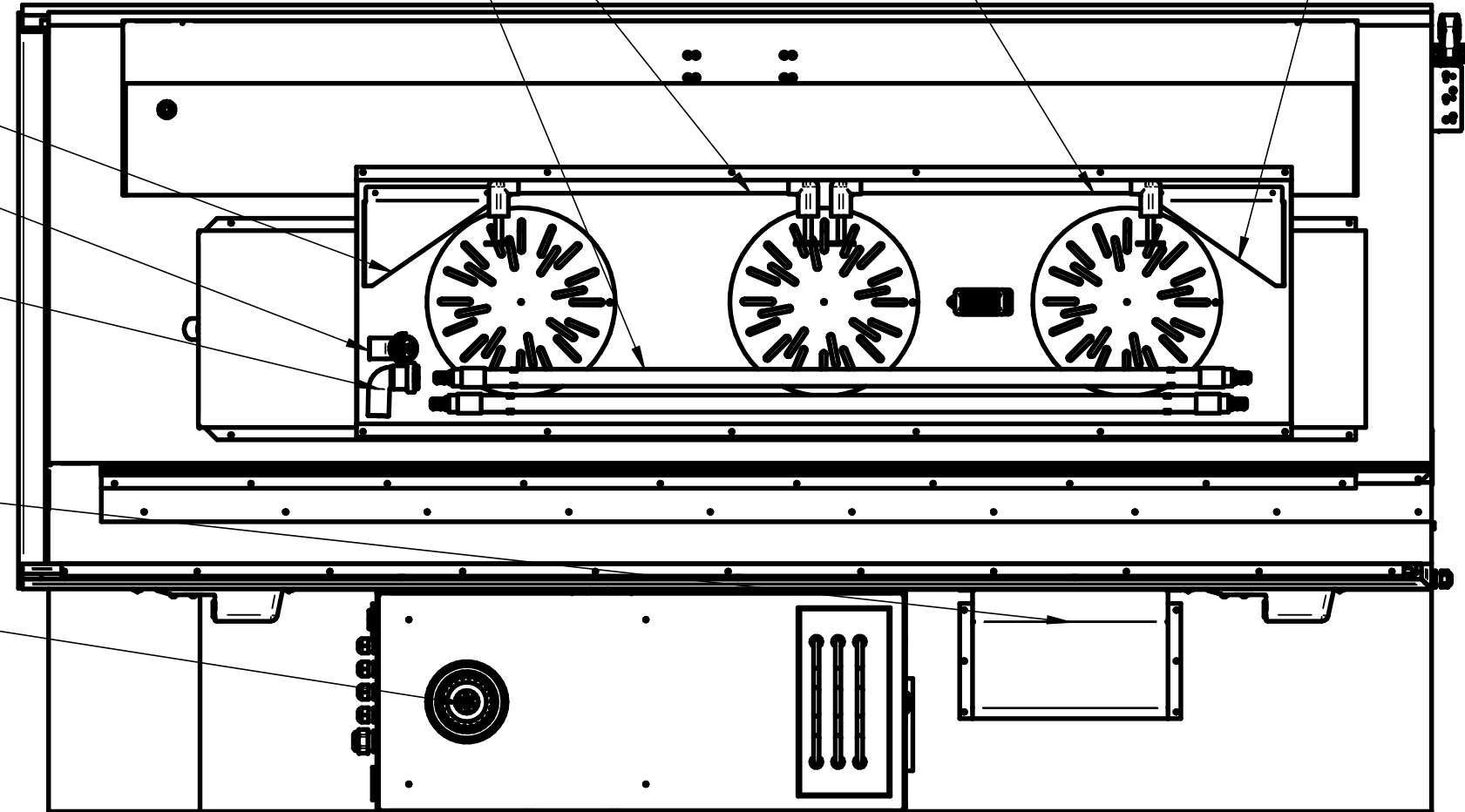
ШРТ-18-2ЕН-4.00.014  
Косынка

42000007124  
Отвод 43,5 (трубный конец-раструб) ПП 32 ГОСТ 32414-2013

12000075646  
Отвод 87,5 (трубный конец-раструб) ПП 32 ГОСТ 32414-2013

ШРТ-18-2ЕН-4.00.015  
Воздуховод

ШРТ-18-2ЕН-4.01.00.000  
Корпус с тэнами



## A(1:2)(4)

ШРТ-18-2ЕН-4.00.005  
Уголок

ШРТ-18-2ЕН-4.00.009  
Уголок

ШРТ-18-2ЕН-4.00.009  
Уголок

ШРТ-18-2ЕН-4.00.005  
Уголок

ШРТ-18-2ЕН-4.00.005  
Уголок

ШРТ-18-2ЕН-4.00.008-01  
Уголок

ШРТ-18-2ЕН-4.00.008  
Уголок

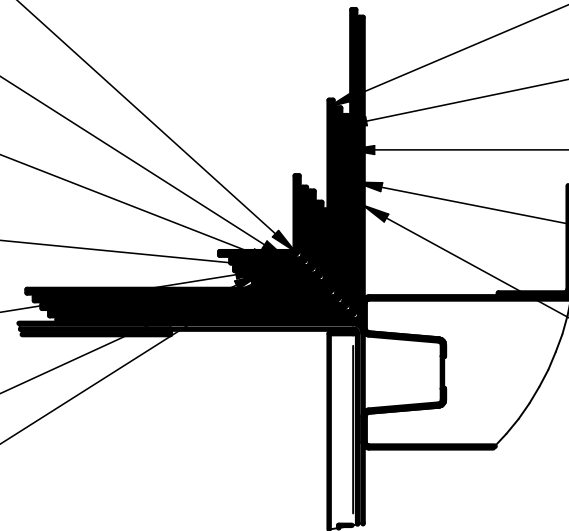
ШРТ-18-2ЕН-4.00.007-01  
Уголок

ШРТ-18-2ЕН-4.00.006  
Уголок

ШРТ-18-2ЕН-4.00.007  
Уголок

ШРТ-18-2ЕН-4.00.004  
Уголок

ШРТ-18-2ЕН-4.00.004  
Уголок



|              |
|--------------|
| Подп. и дата |
| Инв. № дубл. |
| Взам. инв. № |
| Подп. и дата |
| Инв. № подл. |

## Перечень упакованных деталей и узлов

| №                        | Обозначение            | Наименование                                     | Кол. |
|--------------------------|------------------------|--|------|
| <u>Сборочные единицы</u> |                        |  |      |
| 1                        | ШРТ-18-2ЕН-4.01.00.000 | Корпус с тэнами                                  | 1    |
| 2                        | ШРТ-18-2ЕН-4.02.000    | Дверь  | 1    |
| 3                        | ШРТ-18-2ЕН-4.02.000-01 | Дверь  | 1    |
| 4                        | ШРТ-18-2ЕН-4.02.100    | Ручка двери в сборе                              | 2    |
| 5                        | ШРТ-18-2ЕН-4.04.000    | Воздуховод                                       | 1    |
| 6                        | ШРТ-18-2ЕН-4.05.000    | Панель верхняя                                   | 1    |
| 7                        | ШРТ-18-2ЕН-4.06.000    | Сэндвич-панель стеновая ПСТ 2100 1184 40 AISI430 | 2    |
| 8                        | ШРТ-18-2ЕН-4.06.100    | Сэндвич-панель стеновая ПСТ 2100 816 40 AISI430  | 2    |
| 9                        | ШРТ-18-2ЕН-4.06.200    | Сэндвич-панель стеновая ПСТ 2100 665 40 AISI430  | 1    |
| 10                       | ШРТ-18-2ЕН-4.06.300    | Сэндвич-панель стеновая ПСТ 2100 1184 40 AISI430 | 1    |
| 11                       | ШРТ-18-2ЕН-4.07.000    | Сэндвич-панель стеновая ПСТ 1870 1184 40 AISI430 | 1    |
| 12                       | ШРТ-18-2ЕН-4.07.100    | Сэндвич-панель стеновая ПСТ 1870 857 40 AISI430  | 1    |
| 13                       | ШРТ-18-2ЕН-4.10.000    | Стойка правая                                    | 1    |
| 14                       | ШРТ-18-2ЕН-4.10.000-01 | Стойка левая                                     | 1    |
| 15                       | ШРТ-18-2ЕН-4.11.000    | Воздуховод                                       | 1    |
| 16                       | ШРТ-18-2ЕН-4.12.000    | Воздуховод                                       | 1    |
| 17                       | ШРТ-18-2ЕН-4.12.000-01 | Воздуховод                                       | 1    |
| 18                       | ШРТ-18-2ЕН-4.13.000    | Воздуховод                                       | 1    |

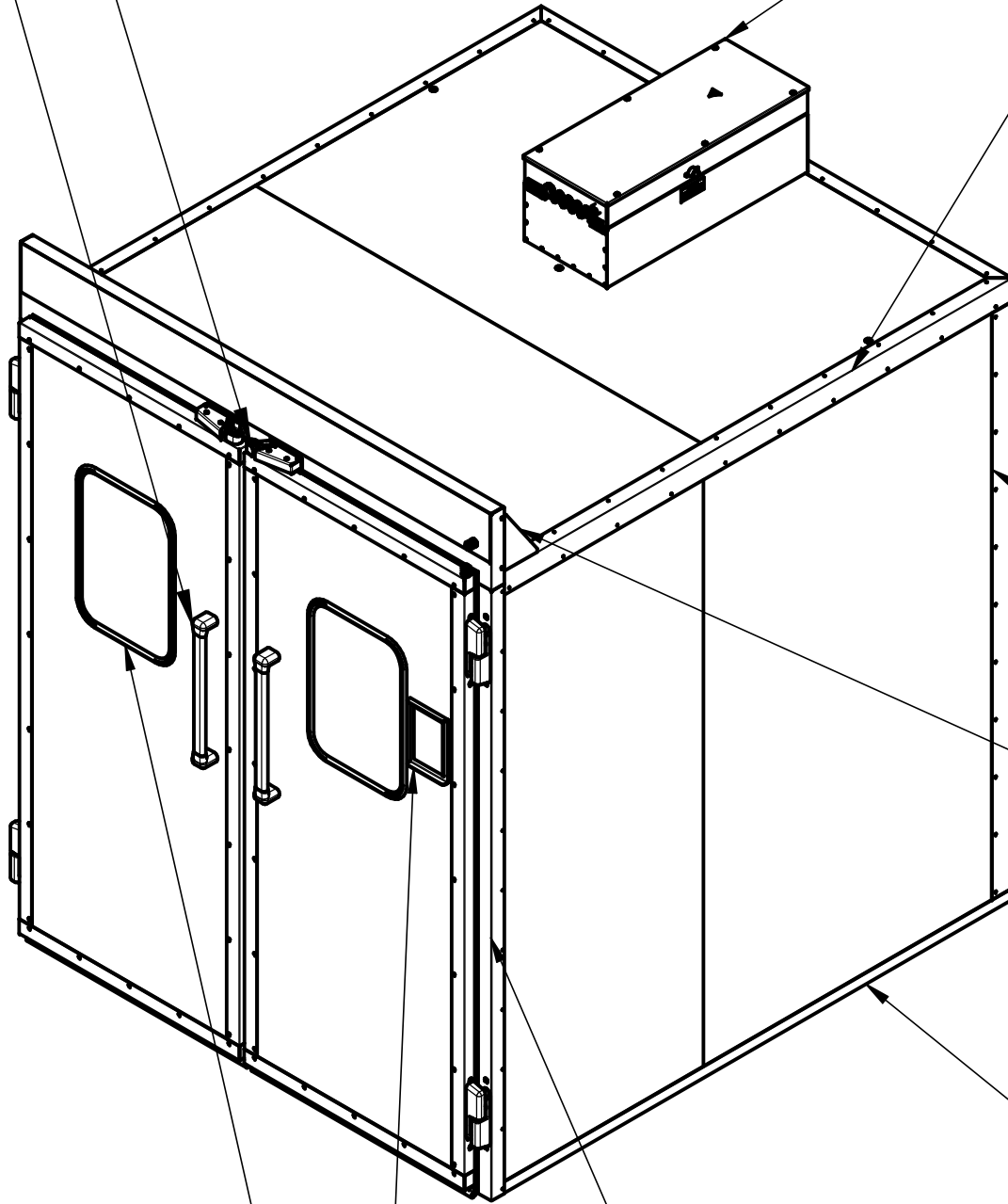
| №                     | Обозначение            | Наименование   | Кол. |
|-----------------------|------------------------|--|------|
| <u>Детали</u>         |                        |  |      |
| 19                    | ШРТ-18-2ЕН-4.00.002    | Швеллер  | 1    |
| 20                    | ШРТ-18-2ЕН-4.00.003    | Швеллер  | 1    |
| 21                    | ШРТ-18-2ЕН-4.00.003-01 | Швеллер  | 1    |
| 22                    | ШРТ-18-2ЕН-4.00.004    | Уголок   | 2    |
| 23                    | ШРТ-18-2ЕН-4.00.005    | Уголок   | 2    |
| 24                    | ШРТ-18-2ЕН-4.00.006    | Уголок   | 1    |
| 25                    | ШРТ-18-2ЕН-4.00.007    | Уголок   | 1    |
| 26                    | ШРТ-18-2ЕН-4.00.007-01 | Уголок   | 1    |
| 27                    | ШРТ-18-2ЕН-4.00.008    | Уголок   | 1    |
| 28                    | ШРТ-18-2ЕН-4.00.008-01 | Уголок   | 1    |
| 29                    | ШРТ-18-2ЕН-4.00.009    | Уголок   | 1    |
| 30                    | ШРТ-18-2ЕН-4.00.014    | Косынка  | 1    |
| 31                    | ШРТ-18-2ЕН-4.00.014-01 | Косынка  | 1    |
| 32                    | ШРТ-18-2ЕН-4.00.015    | Воздуховод   | 1    |
| <u>Прочие изделия</u> |                        |  |      |
| 33*                   | 12000132769            | Дюбель-гвоздь борт грибовидный 6x40                            | 29   |
| 34                    | 42000007124            | Отвод 4,3,5 (трудный конец-раструб) ПП 32 ГОСТ 32414-2013      | 1    |
| 35                    | 12000075646            | Отвод 8,7,5 (трудный конец-раструб) ПП 32 ГОСТ 32414-2013      | 1    |
| 36*                   | 12000007037            | Саморез 4,2x13 полукруглсверлок ДИН 7504-М сталь А2            | 380  |
| 37                    | 42000007106            | Светильник LED Gauss 24Вт 12501m 6500K IP65 COMPACT            | 2    |
| 38                    | 12000020336            | Шланг заливной 1,5 м   | 1    |
| 39                    | 12000082376            | Герметик нейтральный прозрачный силиконовый Akfix 905N, 310 мл | 1    |

Изм. № подл. Подп. и дата  
Взам. инв. № Инв. № дубл. Подп. и дата

# Расположение наружных элементов

Установить ручки дверей

Установить доводчики дверей



ШРТ-18-2ЕН-4.02.000-01  
Дверь

ШРТ-18-2ЕН-4.02.000  
Дверь

ШРТ-18-2ЕН-4.10.000  
Стойка правая

ШРТ-18-2ЕН-4.01.00.000  
Корпус с тэнами

ШРТ-18-2ЕН-4.00.006  
Уголок

ШРТ-18-2ЕН-4.00.007-01  
Уголок

ШРТ-18-2ЕН-4.00.004  
Уголок

ШРТ-18-2ЕН-4.00.004  
Уголок

ШРТ-18-2ЕН-4.00.014-01  
Косынка

ШРТ-18-2ЕН-4.00.002  
Швеллер

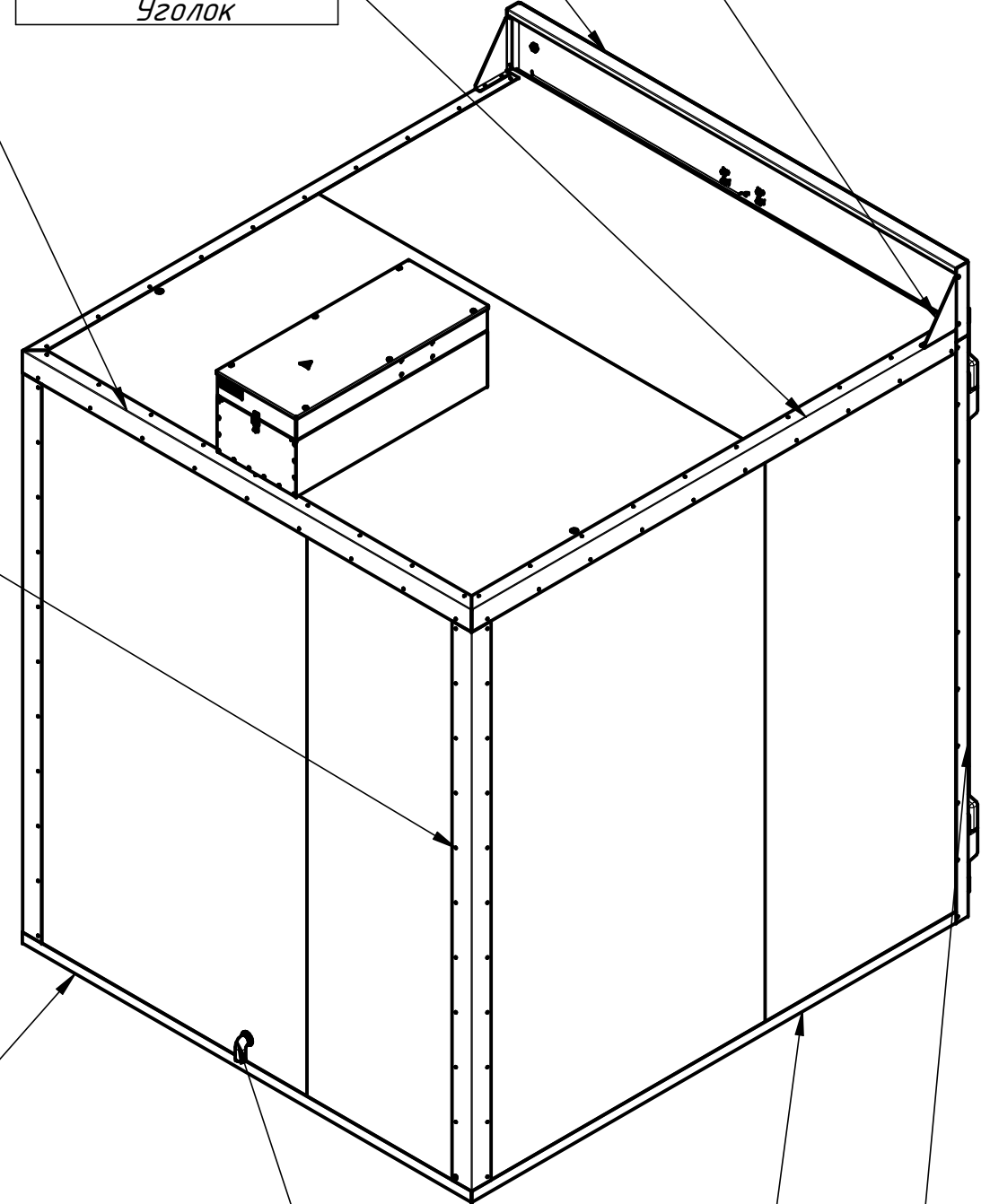
ШРТ-18-2ЕН-4.00.003-01  
Швеллер

12000075646  
Отвод 87,5 (трубный конец-раструб) ПП 32 ГОСТ 32414-2013

ШРТ-18-2ЕН-4.00.014  
Косынка

ШРТ-18-2ЕН-4.05.000  
Панель верхняя

ШРТ-18-2ЕН-4.00.007  
Уголок



ШРТ-18-2ЕН-4.00.003  
Швеллер

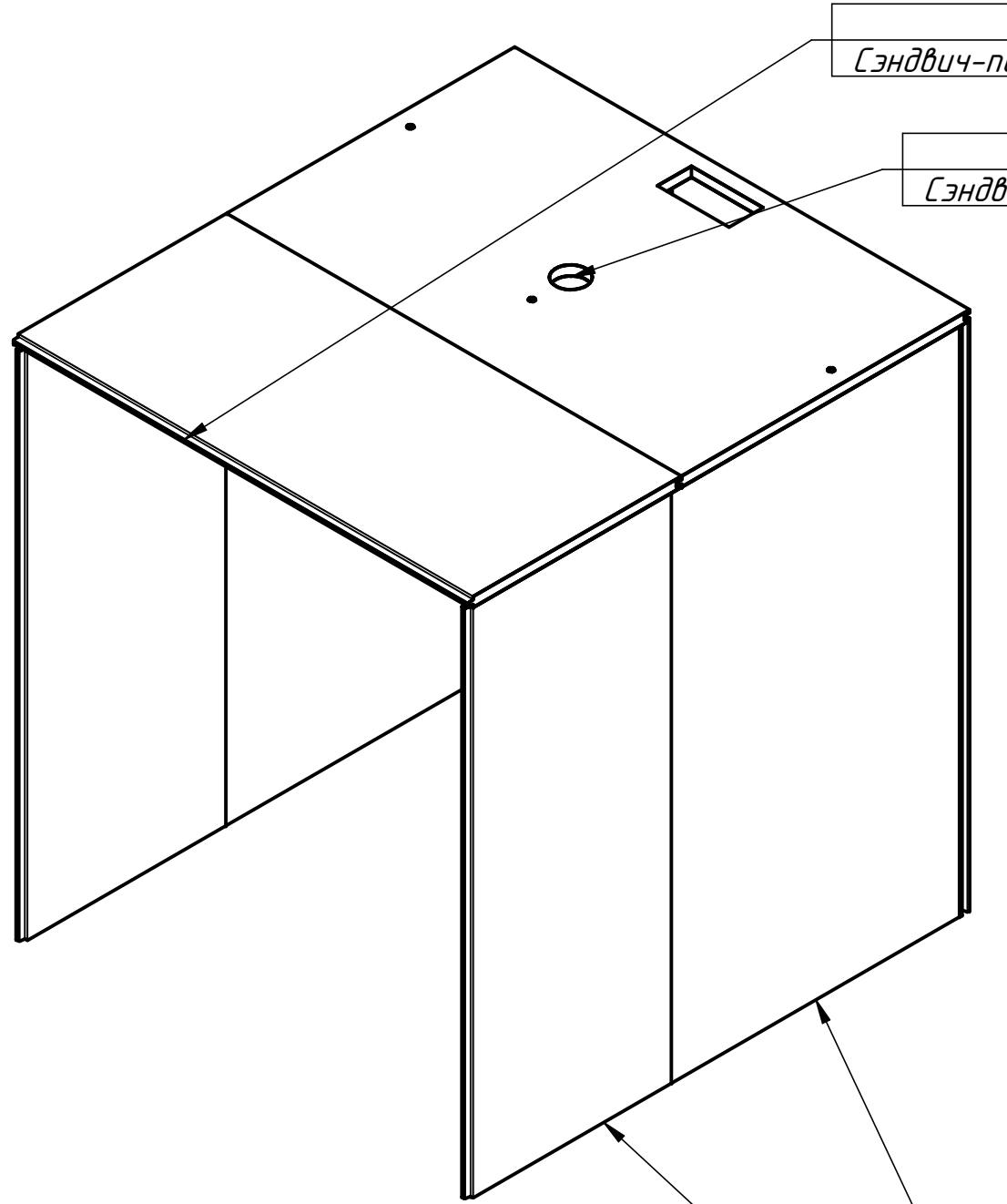
ШРТ-18-2ЕН-4.10.000-01  
Стойка левая

|      |      |          |       |      |
|------|------|----------|-------|------|
| Изм. | Лист | № докум. | Подп. | Дата |
|      |      |          |       |      |

|      |      |          |       |      |
|------|------|----------|-------|------|
| Изм. | Лист | № докум. | Подп. | Дата |
|      |      |          |       |      |

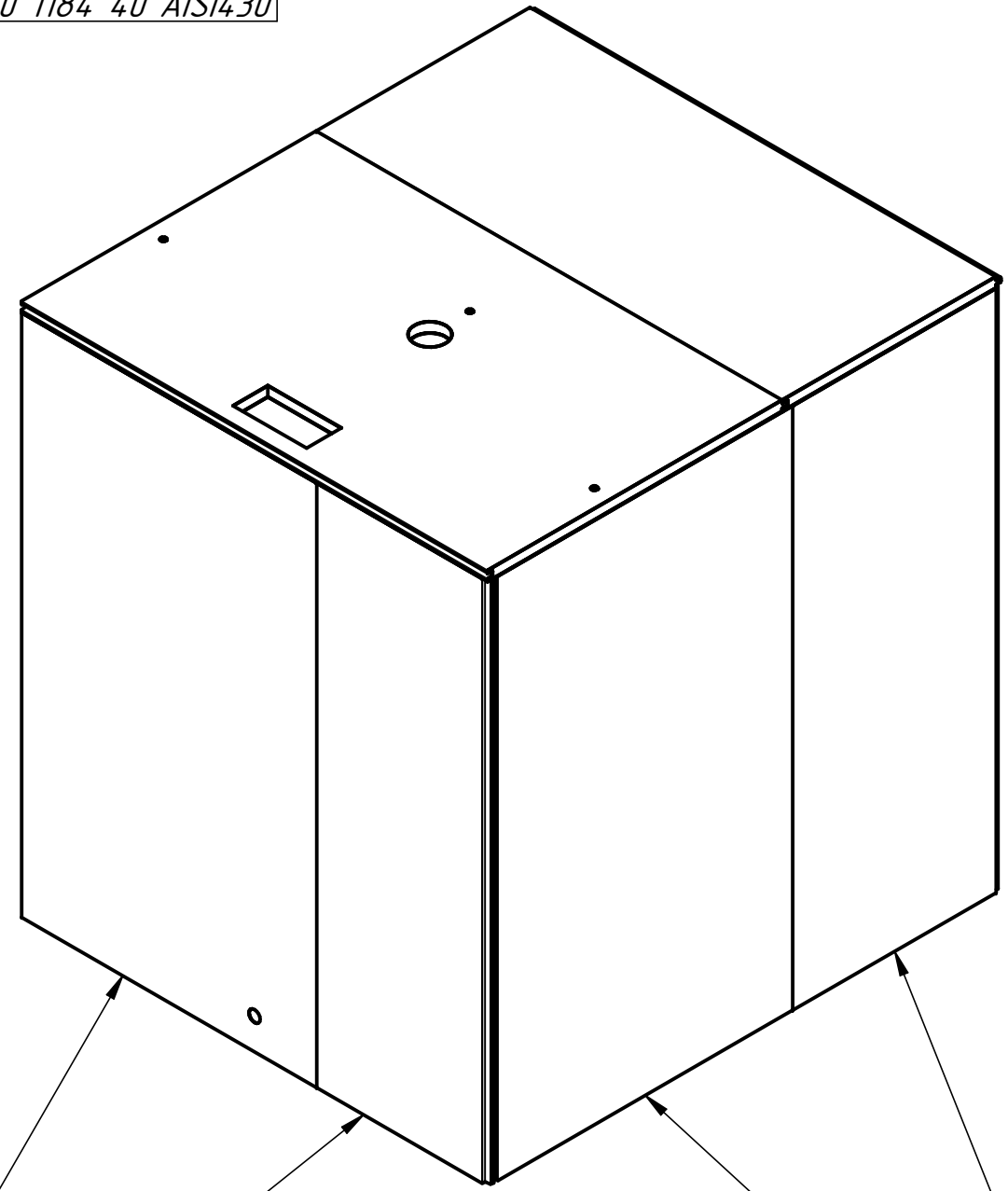
ШРТ-18-2ЕН-4.00.000 ИС

# Расположение сэндвич-панелей



ШРТ-18-2ЕН-4.07.100  
Сэндвич-панель стеновая ПСТ 1870 857 40 AISI430

ШРТ-18-2ЕН-4.07.000  
Сэндвич-панель стеновая ПСТ 1870 1184 40 AISI430



ШРТ-18-2ЕН-4.06.100  
Сэндвич-панель стеновая ПСТ 2100 816 40 AISI430

ШРТ-18-2ЕН-4.06.000  
Сэндвич-панель стеновая ПСТ 2100 1184 40 AISI430

ШРТ-18-2ЕН-4.06.300  
Сэндвич-панель стеновая ПСТ 2100 1184 40 AISI430

ШРТ-18-2ЕН-4.06.200  
Сэндвич-панель стеновая ПСТ 2100 665 40 AISI430

ШРТ-18-2ЕН-4.06.000  
Сэндвич-панель стеновая ПСТ 2100 1184 40 AISI430

ШРТ-18-2ЕН-4.06.100  
Сэндвич-панель стеновая ПСТ 2100 816 40 AISI430

|              |              |
|--------------|--------------|
| Инд. № подл. | Подп. и дата |
| Взам. инв. № | Инд. № дудл. |
| Подп. и дата |              |
| Инд. № подл. |              |

|      |      |          |       |      |                        |           |
|------|------|----------|-------|------|------------------------|-----------|
| Изм. | Лист | № докум. | Подп. | Дата | ШРТ-18-2ЕН-4.00.000 ИС | Лист<br>8 |
|      |      |          |       |      |                        |           |

# Расположение внутренних элементов

42000007106  
Светильник LED Gauss 24Вт 1250lm 6500K IP65 COMPACT

Установить доводчики дверей

Датчик температуры и влажности

ШРТ-18-2ЕН-4.04.000  
Воздуховод

ШРТ-18-2ЕН-4.00.008  
Уголок

ШРТ-18-2ЕН-4.00.015  
Воздуховод

ШРТ-18-2ЕН-4.13.000  
Воздуховод

ШРТ-18-2ЕН-4.00.005  
Уголок

ШРТ-18-2ЕН-4.11.000  
Воздуховод

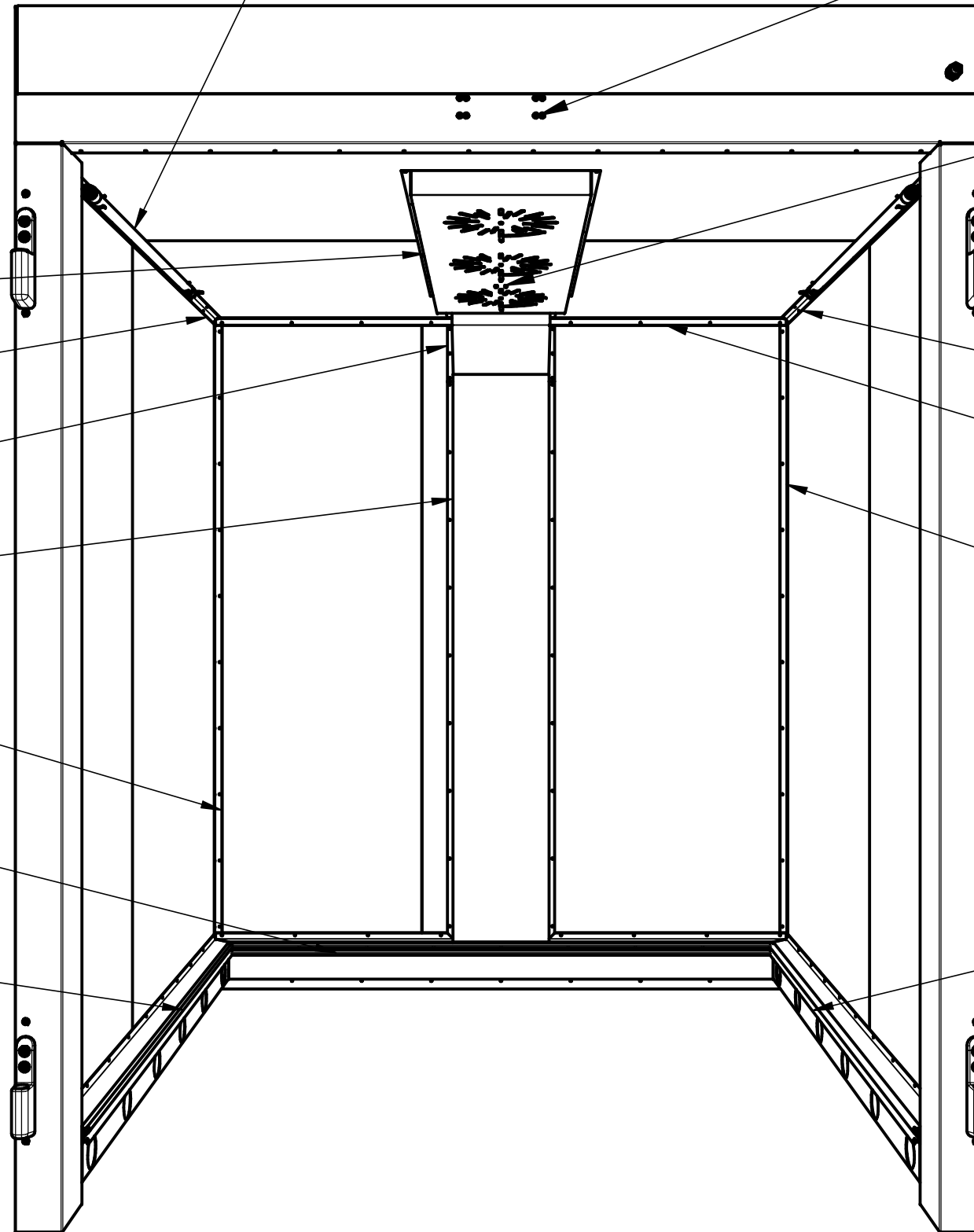
ШРТ-18-2ЕН-4.12.000-01  
Воздуховод

ШРТ-18-2ЕН-4.00.008-01  
Уголок

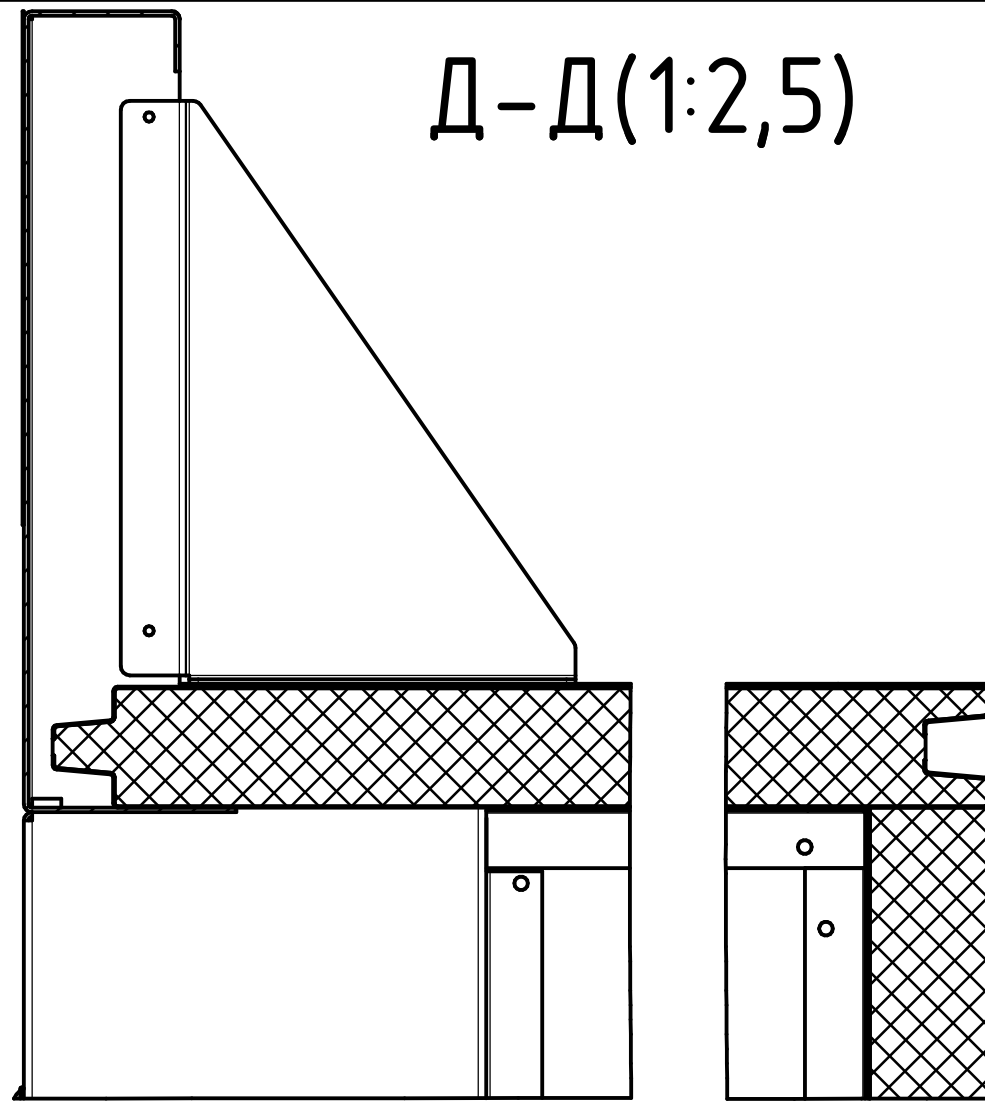
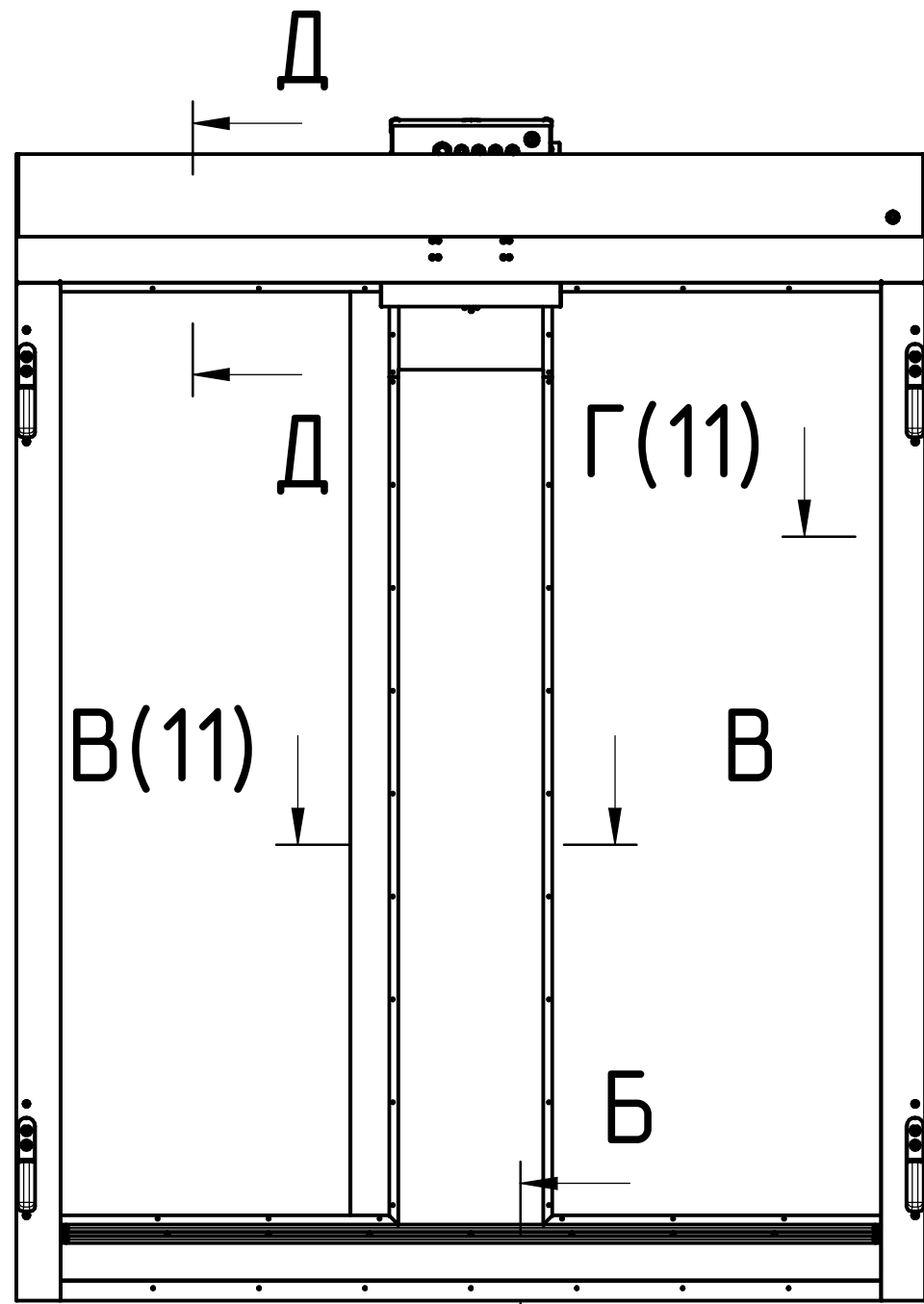
ШРТ-18-2ЕН-4.00.009  
Уголок

ШРТ-18-2ЕН-4.00.005  
Уголок

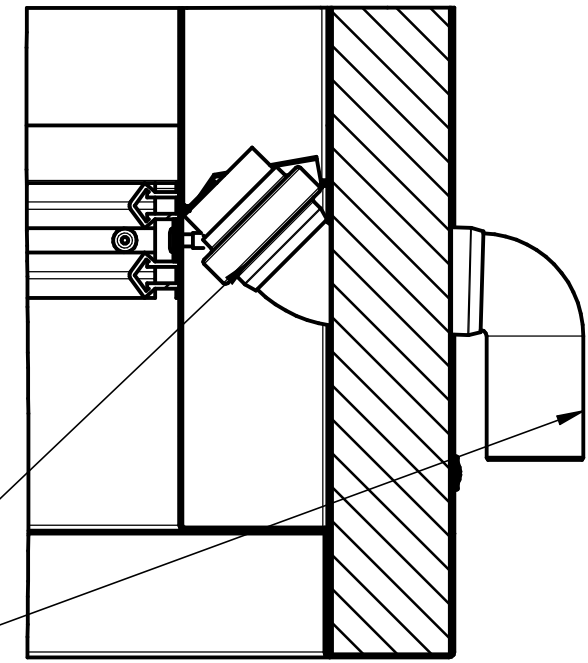
ШРТ-18-2ЕН-4.12.000  
Воздуховод



|              |              |
|--------------|--------------|
| Изм. № подл. | Подп. и дата |
| Взам. инв. № | Инв. № дубл. |
| Подп. и дата |              |



Б-Б(1:2,5)

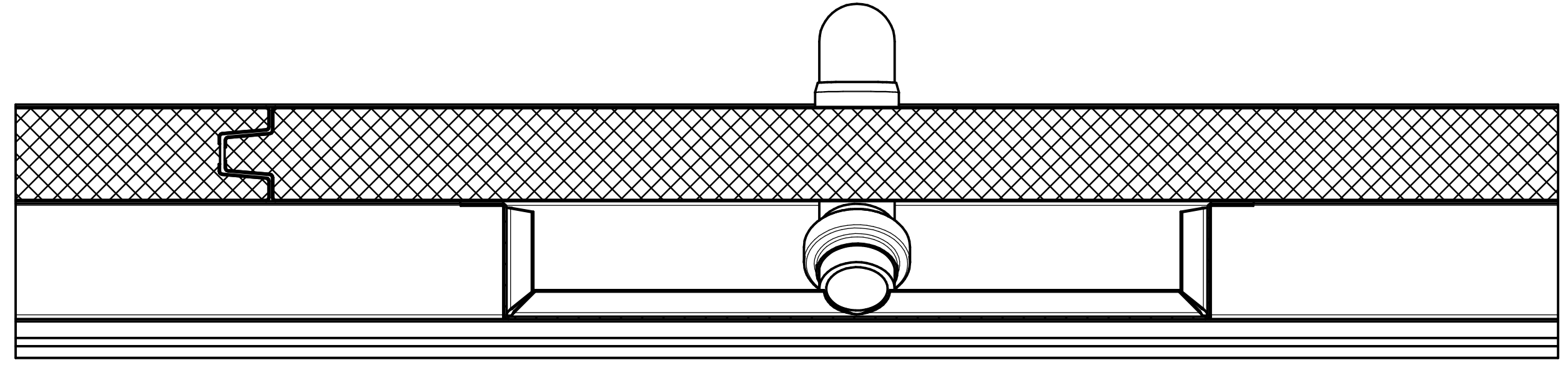


- 42000007124  
Отвод 43,5 (трубный конец-раструб) ПП 32 ГОСТ 32414-2013
- 12000075646  
Отвод 87,5 (трубный конец-раструб) ПП 32 ГОСТ 32414-2013

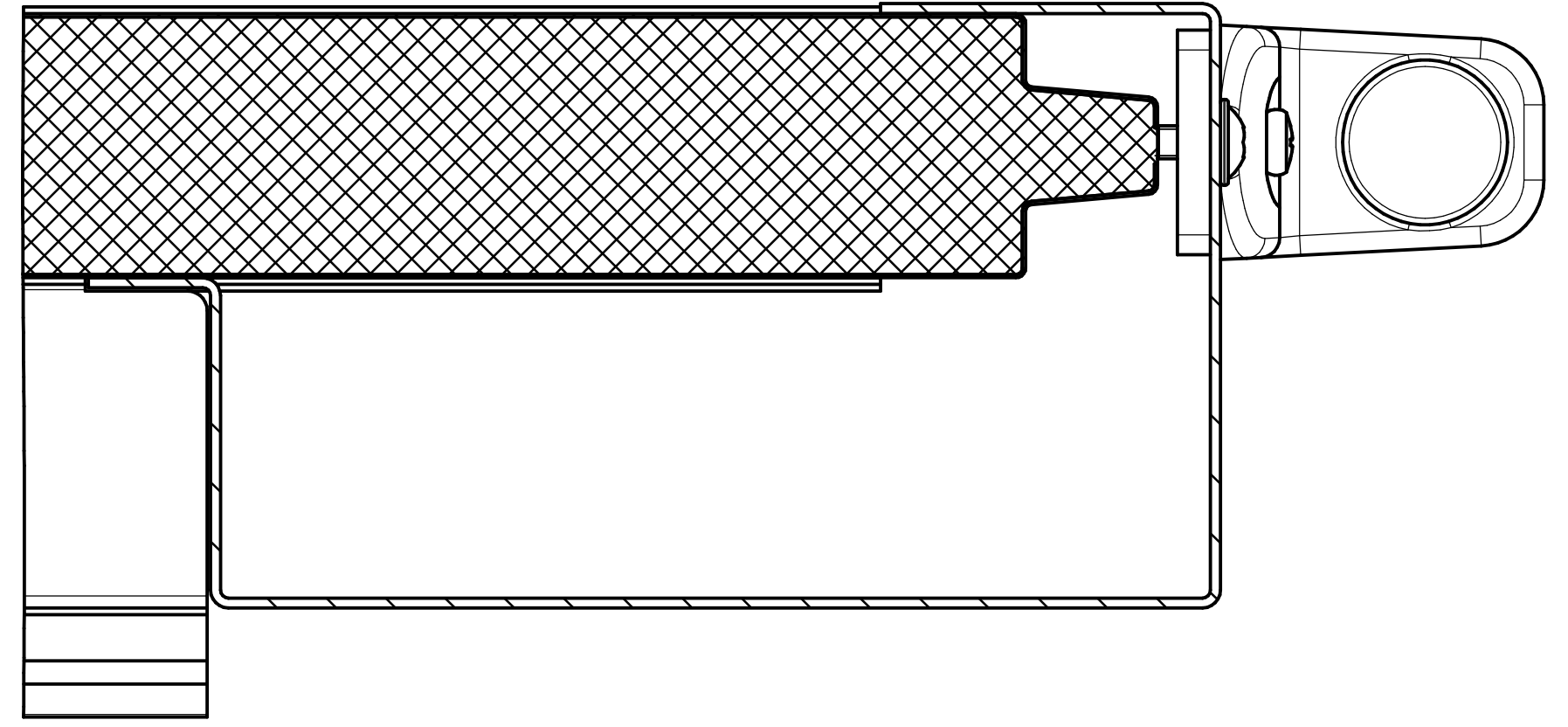
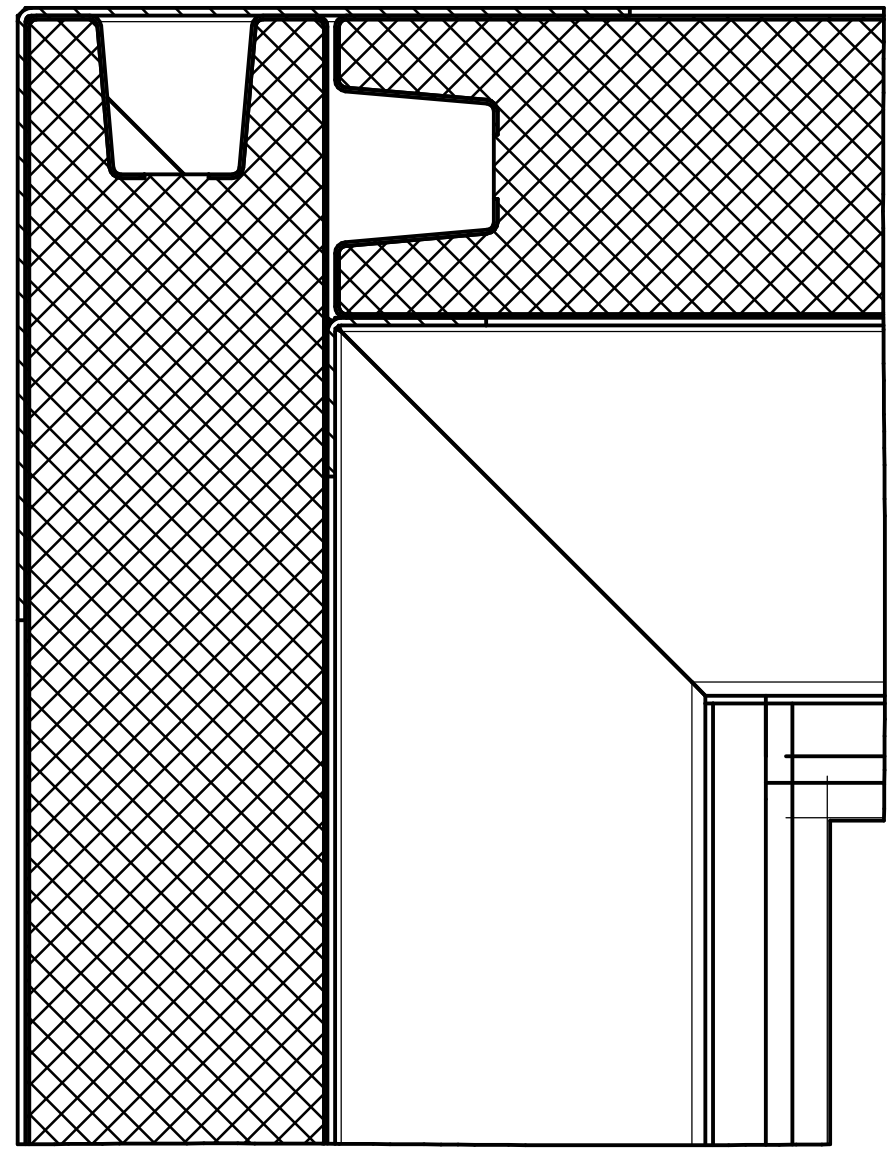
|              |              |
|--------------|--------------|
| Изм. № подл. | Подп. и дата |
| Взам. инв. № | Инд. № дубл. |
| Подп. и дата | Подп. и дата |

ШРТ-18-2ЕН-4.00.000 ИС

# В-В(1:2)(10)



# Г-Г(10)



|              |  |
|--------------|--|
| Ив. № подл.  |  |
| Подп. и дата |  |
| Взам. инв. № |  |
| Ив. № дудл.  |  |
| Подп. и дата |  |